



BCP

(事業継続計画)

■従業員の命を守る

■事業を守る

工場用・家庭用カタログも有ります。

事務所	教育機関
医療機関	研究所

オフィス 災害対策

両面接着(非破壊固定)方式

- 転倒
- 落下
- 移動
- 移動
落下
- 盗難

Vol.3

製造・販売：株式会社リンテック21
 〒108-0074 東京都港区高輪 4-1-18-2F
 MAIL：info_lintec21@lintec21.com
 お問い合わせ TEL：03-5798-7801
 (受付時間／平日9:00～17:00 土日祝休み)
www.lintec21.com



お求めはこちらで

※什器、家具、書類落下などの事前減災対策

命も事業も守るために 減災対策が**必須**です。

企業は、災害や事故で被害を受けても、取引先等の利害関係者から、重要な業務が中断しないこと、中断しても短い期間で再開することが望まれています。

什器、家具、書類落下などの被害を減らす

オフィスなどの職場における家具類の転倒・落下・移動防止対策は、地震が発生した場合に、職場で働く人々や訪れた人々の負傷を防ぐことに加え、大切なデータや書類などの経営資源を守り、事業継続を図る上でも大切な対策です。

減災対策で減らせる想定数	対策前 → 対策後	
	建物被害	約 82,000 人
津波	約 230,000 人	→ 約 46,000 人
急傾斜地崩壊	約 600 人	
火災	約 10,000 人	
ブロック塀等	約 30 人	
合計	約 323,000 人	→ 約 61,000 人

最大の想定死者数 323,000 人
(地震動：陸側、津波：ケース1、冬深夜、風速 8m/s、早期避難率低)について、
 最大限の防災対策等※を見込んだ場合の想定死者数
※建物の耐震化率 100%の達成・家具等の転倒・落下防止対策実施率 100%の達成

帰宅困難者への対策、非常用備品も地震の被害を最小限に出来れば、より役立ちます。

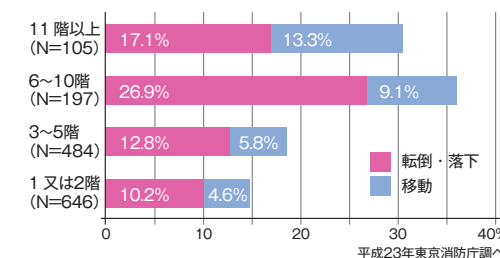
小規模事業所の地震対策	対策内容
①	防災についての任務分担の指定
②	家族等との安否確認手段の周知
③	事業所で待機する従業員等のための備蓄品（食料、飲料水、寝具等）の準備
④	オフィス家具類の転倒・落下・移動防止対策
⑤	ライフラインの途絶に備えた非常用物品の準備

参考と引用：内閣府 防災情報ページ/東京消防庁 家具類の転倒・落下・移動防止対策ハンドブック/中央防災会議「南海トラフ巨大地震対策検討ワーキンググループ」2012年8月29日報告書

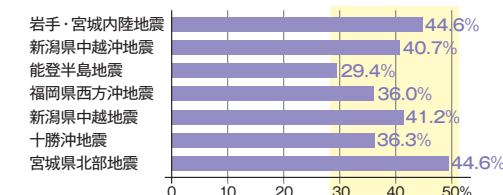
なぜ転倒・落下・移動防止対策が必要なのか

東日本大震災後、都内の中高層建物のオフィスにアンケートを実施した結果、20%のオフィスで転倒・落下・移動が発生したとの回答がありました。

●東日本大震災における東京都内のオフィス内の被害



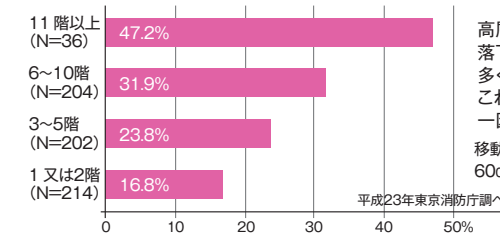
●ケガ 近年発生した地震でけがをした原因は、約30~50%の人が、家具類の転倒・落下・移動によるものでした。



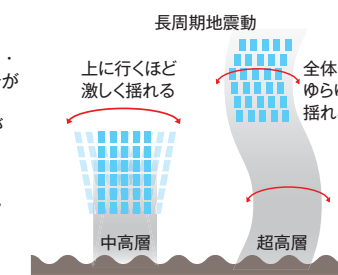
階層別の家具類の転倒・落下・移動発生割合
 ※「移動」とは、家具類が転倒せずに概ね60cm動いた場合をいいます。

近年発生した地震における家具類の転倒・落下・移動が原因のけがの割合

●高層階における室内危険：東日本大震災の発生後行った東京都内でのアンケート調査では、階層別に見ると、高層階でオフィス家具類や家電製品などの転倒・落下・移動が多く発生しています。キャスター付きの家具類（ワゴン、コピー機など）は特に移動しやすく、挟まれる、ぶつかることによる負傷や、通路を塞ぐなどの避難障害が生じる可能性があります。

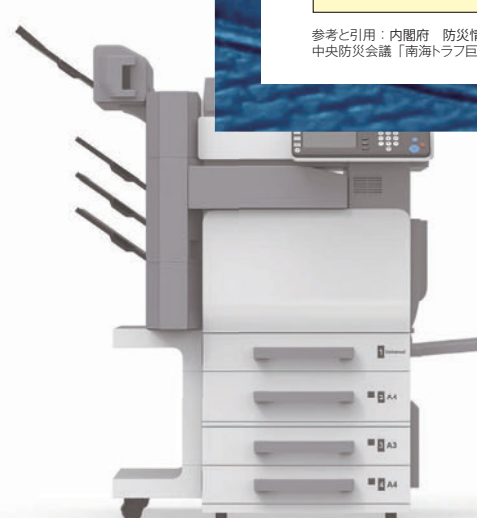


高層階になるほど、転倒・落下・移動している割合が多くなっています。これは、長周期地震動が要因と考えられます。移動：家具が転倒せずに60cm動いた場合をいいます。



都内における階層別の家具類の転倒・落下・移動発生割合

参考と引用：内閣府 防災情報ページ/東京消防庁 家具類の転倒・落下・移動防止対策ハンドブック/中央防災会議「南海トラフ巨大地震対策検討ワーキンググループ」2012年8月29日報告書



地震対策イラストビュー
 オフィス ▶ 5~6 学校 ▶ 7~8
 研究所 ▶ 9 病院 ▶ 10
 技術情報 —————▶ 11~12

チェックリスト

什器、設備の転倒防止、落下防止、移動防止に
 どんな地震対策がよいのか今すぐご確認ください。

	チェック	固定具(推奨)	ページ
1	背の高い家具が単独で置いていない。	×	転倒防止 15.17.18
2	安定の悪い家具は背合わせにして連結している。		転倒防止 15
3	壁面収納は壁・床に固定している。		転倒防止 13.14
4	二段重ね家具は上下連結している。		
5	ローパーテーションは転倒しにくい「コの字型」「H型」のレイアウトにし、床固定している。		
6	OA機器は落下防止してある。		落下防止 25~29
7	引出し、扉の開き防止対策をしている。		
8	時計、額縁、掲示板等は落下しないように固定する。		
9	ガラスには飛散防止フィルムを貼っている。		
10	床につまづきやすい障害物や凹凸はない		
11	避難路に物を置いていない。		
12	避難路に倒れやすいものはない。		
13	避難出口は見えやすい。		
14	非常用侵入口に障害物はない。		
15	家具類の天板上に物を置いていない。		
16	収納物がはみ出たり、重心が高くなっていない。		
17	危険な収納物(薬品、可燃物等)がない。		
18	デスクの下に物を置いていない。		
19	引出し、扉は必ず閉めている。		
20	ガラス窓の前に倒れやすいものを置いていない。		
21	コピー機は適切な方法で転倒・移動防止対策をしている。		落下防止 24.29

※高層階(概ね10階以上)のオフィスは、以下もチェックして下さい。

22	日常的に動かすキャスター付家具類は、動かさないときはキャスターロックをするとともに、着脱式ベルトなどで壁につなげている。		移動防止 23
23	日常的に動かさないキャスター付家具類は、キャスターをロックして下皿を設置するとともに、転倒防止対策をしている。		移動防止 22~24
24	壁に接していないテーブル等には、脚に滑り止めをしている。		
25	観賞用水槽等を台と固定し、台を壁と固定している。		
26	吊り下げ式の照明に揺れ防止をしている。		
27	引出し式の家具類にはラッチが付いている物を使用するなど、引出しの飛び出し防止をしている。		
28	出入口の近くにキャスター付の家具類を置いていない。		

東京消防庁 家具類の転倒・落下・移動防止対策ハンドブック 室内の地震対策より

当社のご提案

両面接着(非破壊固定)による地震対策で
 従来方式の問題点が解決できます。



- 1 簡単取付**
 1. 什器、設備等の対象物を動かさずに設置
 (収納物を取り出す必要がなく紛失防止になります)
 2. 特殊技術・専用工具不要
- 2 いつでも作業**
 1. 平日の営業時間中でも作業可能
 (騒音、粉塵は発生しません)
 2. 専門家の立会い不要
- 3 穴開け不要**
 床、壁、家具や什器に穴開け不要
- 4 安心確実**
 1. 長寿命
 2. 耐震試験機のシミュレーションで確実な耐震性
 3. 豊富な実績と商品群によりワンストップ対応が可能
 4. 清掃時、移動時に再利用可能
- 5 簡単移設**
 1. 清掃時、移動時に簡単取り外し再利用可能
 (別途交換テープ購入必要)
 2. レイアウト変更可能

当社は、災害被害軽減のための豊富な技術と経験により
 開発した商品を通じて、皆さまに安全と安心をお送り致します。

転倒防止

LH-801GLP, LH-803P ▶ 13
 LH-804, LH-902BGP/BMP ▶ 14
 LJ-604, LJ-200, LP-0812P, LA-150P ▶ 15
 LS-484, LS-384, LS-284 ▶ 16
 RY-SET001(片開き用), RY-SET002(両開き用), RY-902BGP ▶ 17
 LK-119BP, LR-061P~064P ▶ 18
 LH-401, LH-402, LH-805B2P, LH-805BM ▶ 19

落下防止

LF-101A09KP~18KP, LH-912MP, LH-916SP ▶ 20
 LH-918EP, NS-208P ▶ 21

移動防止

LP-400P, LP-450P, MW-001 ▶ 22
 MS-002A, LH-701, LH-8052B ▶ 23
 LH-831BP, MFP-22T/F, LH-815B ▶ 24

移動落下防止

LH-930LP, LP-0812P ▶ 25
 LM-403P, LM-404P ▶ 26
 MS-3071, LP-086 ▶ 27
 LV-324, LV-360 ▶ 28
 LM-402P, NS-251 ▶ 29
 WK200 ▶ 30

盗難防止

LC-10, LC-20A/20B, PL-10A, PL-10B, PL-10C ▶ 31

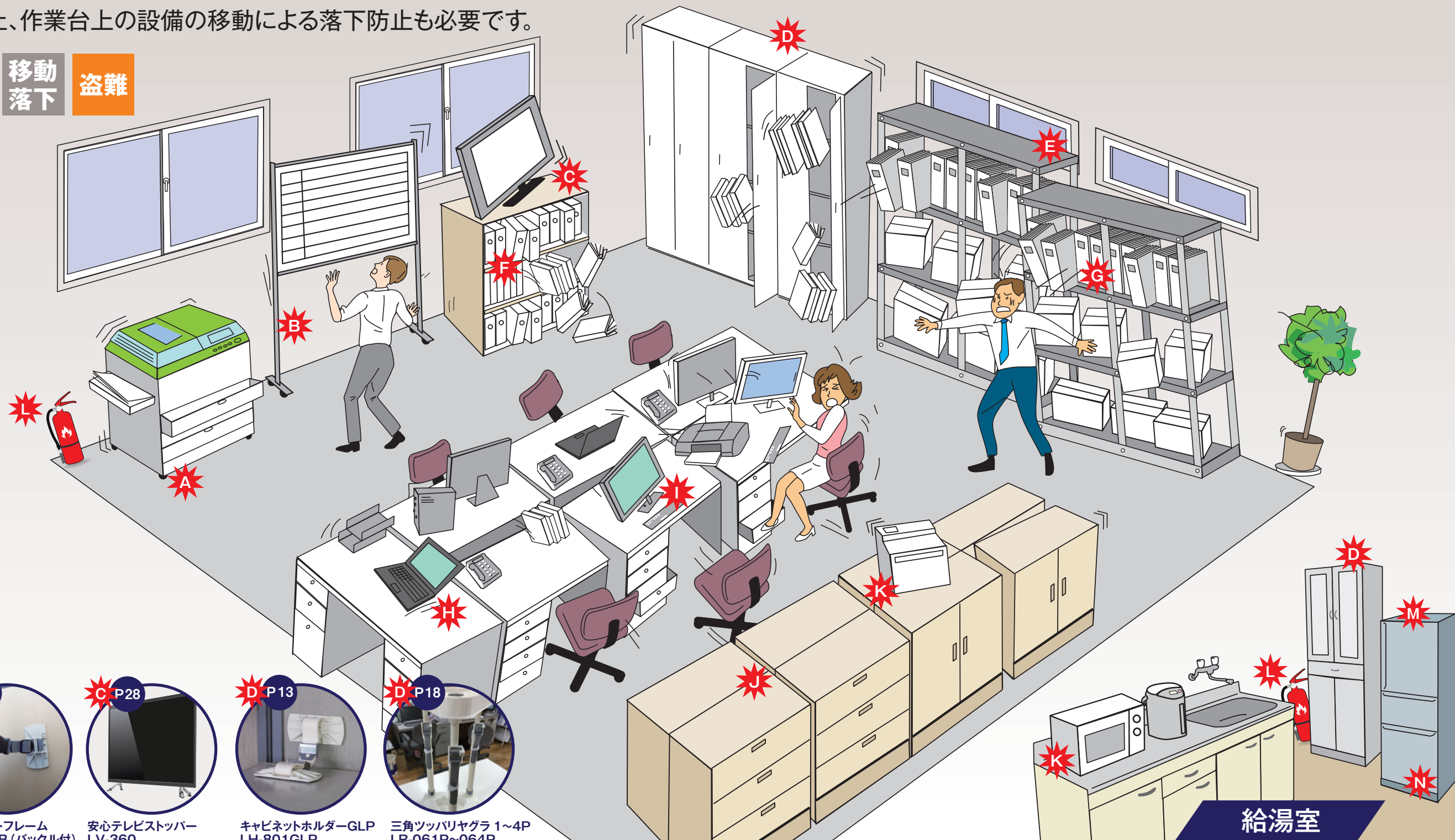
サポート

商品一覧表 ▶ 32
 交換用接着パッド、回転剥離工具等 ▶ 33
 取付け取外し例 ▶ 34

オフィスの地震対策

事務所では、従業員の避難時及び待機用の食料品などの備品の整備はもとより、怪我防止、事業の速やかな再開のために家具や什器などの転倒防止、移動防止が必要です。又、棚からの落下防止、作業台上の設備の移動による落下防止も必要です。

転倒 落下 移動 移動落下 盗難



A P24

キャスト・イット MFP-22T/F



B P24

キャストフレームホルダー B (バックル付) LH-815B



C P28

安心テレビストッパー LV-360



D P13

キャビネットホルダー GLP LH-801GLP



D P18

三角ツッパリヤグラ 1~4P LR-061P~064P



E P13

キャビネットホルダー LP LH-803P



F P21

棚 .NO! 落下マット P NS-208P



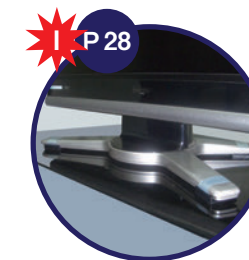
G P21

落下防止バンド EP LH-918EP



H P29

滑り止めマット NS-251



I P28

薄型テレビストッパー M LV-324



J P15

ジョイントシール PF LJ-604



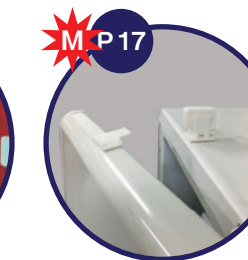
K P16

リンクストッパー T型 LS-484



L P18

消火器フック P LK-119BP



M P17

ロックメモリ RY-001



N P17

冷蔵庫メモリストッパー RY-SET001

給湯室

教育現場では、高さのあるロッカーや棚が多く
地震時に転倒して廊下を塞ぐなど避難の妨げになることもあります。
怪我防止、速やかな避難行動のために
家具や什器などの転倒防止、移動防止が必要です。

学校の 地震対策

転倒 落下 移動 移動落下 盗難

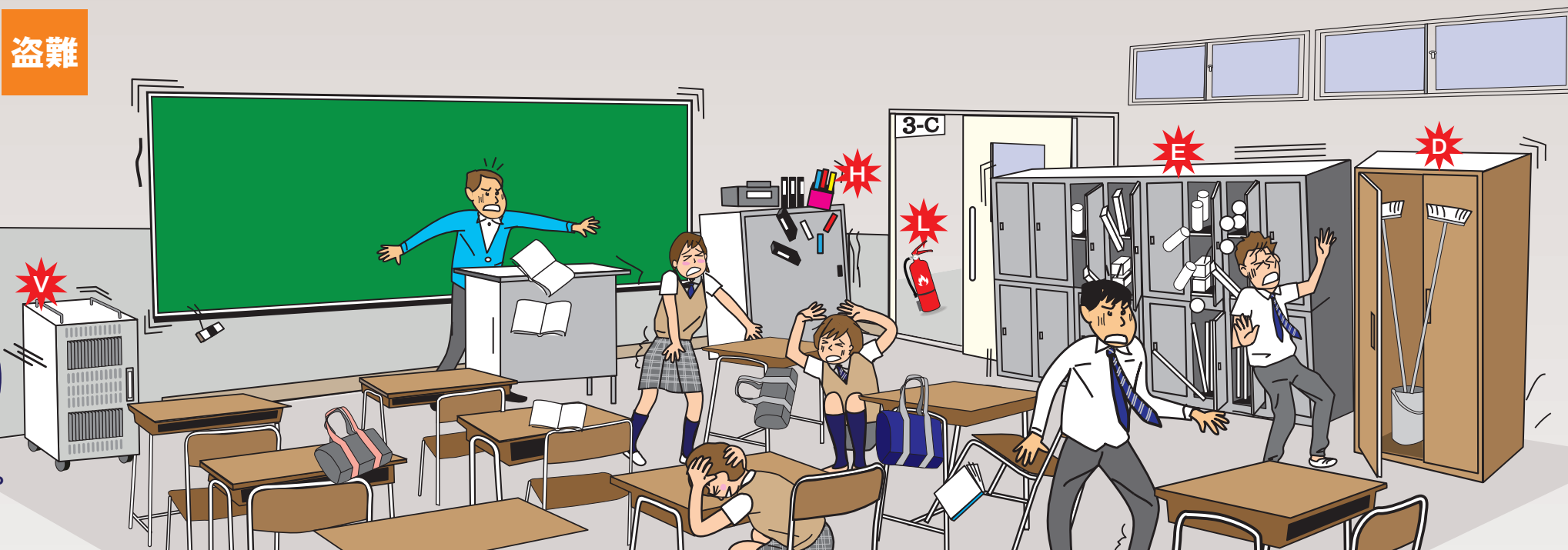
教室



キャビネットホルダー
LH-801GLP



キャビネットホルダー LP
LH-803P

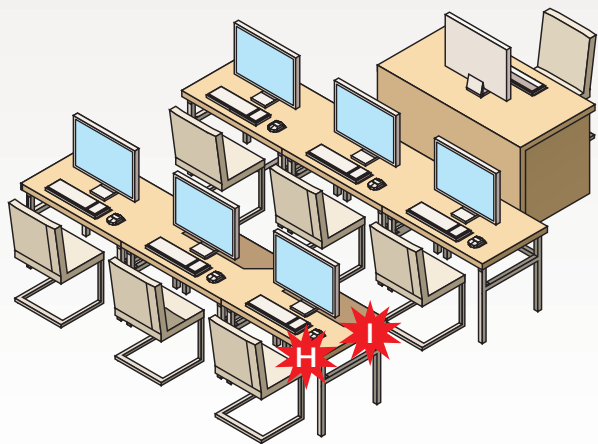


玄関・廊下・更衣室

靴箱、ロッカー



PC室



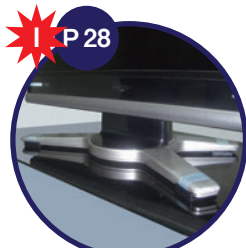
キャスト・イット
MFP-22T/F



棚 .NO! 落下マット P
NS-208P



滑り止めマット
NS-251



薄型テレビストッパー M
LV-324



リンクプレートフラット LLP
LP-0812P



タブレット収納保管庫
ストッパー BP
LH-831BP

図書室



職員室



落下ストッパー MP
LH-912MP



棚.NO! 落下シートベルト1
(900~1800mm)KP
LF-101A09KP~18KP



ジョイントシール PF
LJ-604



リンクストッパー T 型
LS-484



消火器フック P
LK-119BP

実験室

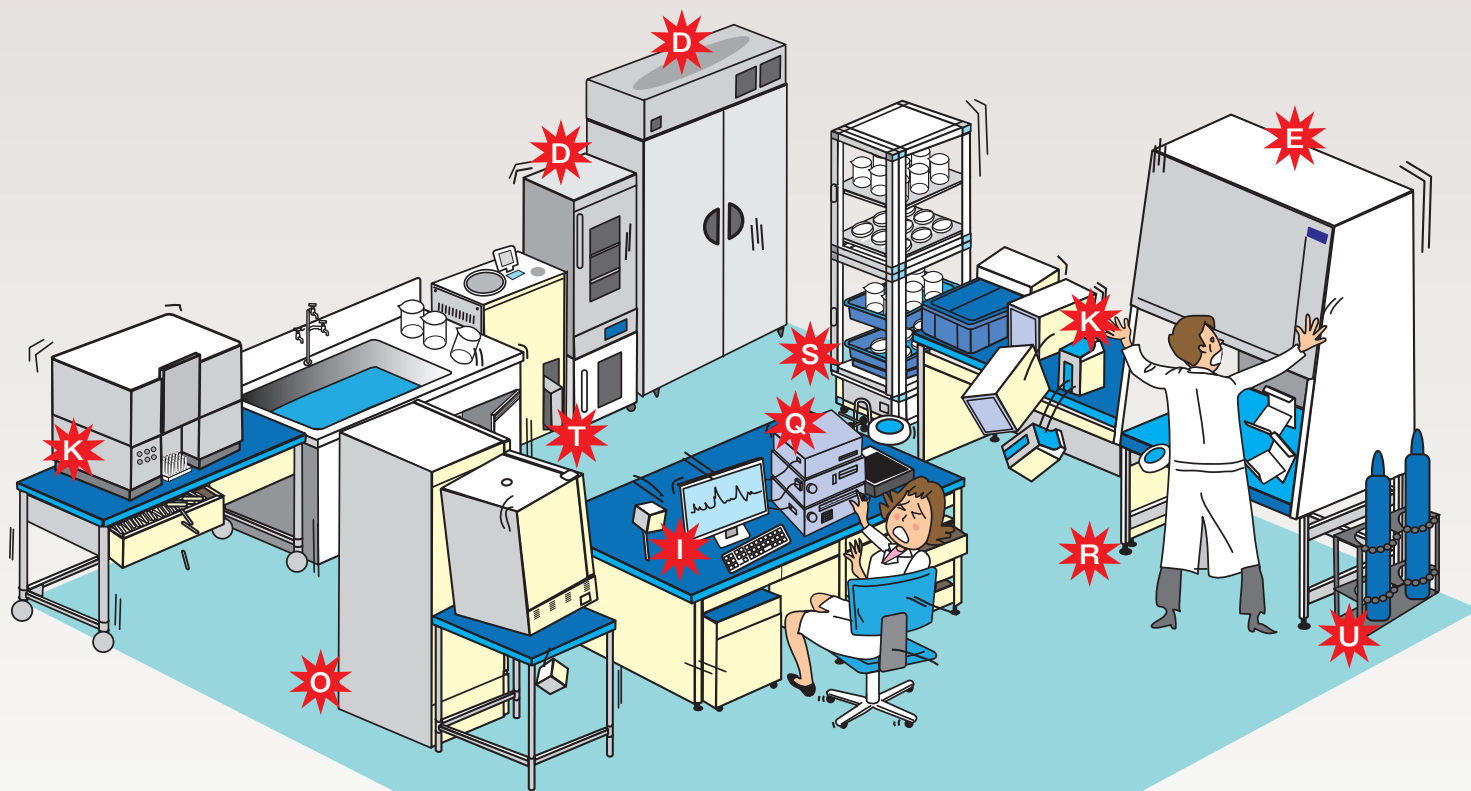


大学や企業、 公的機関の研究所では、

重要な研究を中断させないために什器や機器、実験台、恒温槽、フリーザー、デシケーターなど転倒防止、移動防止が必要です。
長尺シートの床には研究に支障をきたさない、埃を出さない固定が重要です。

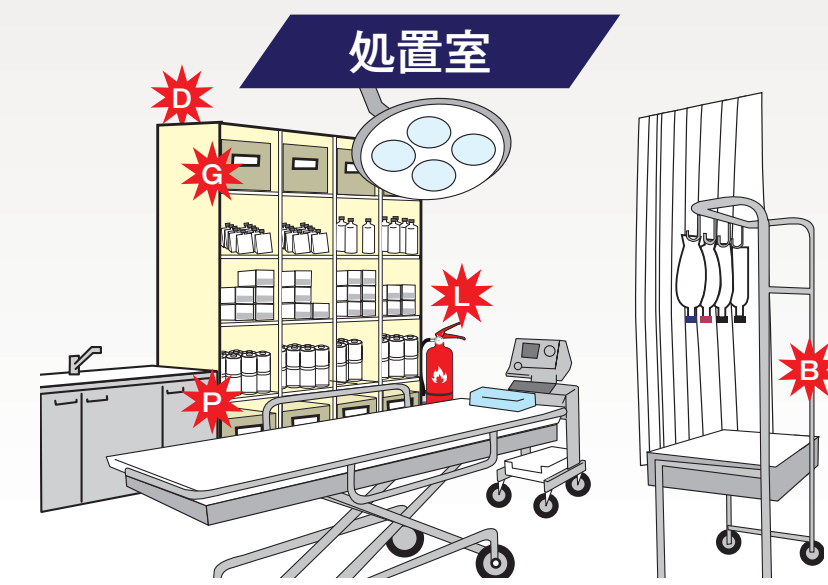
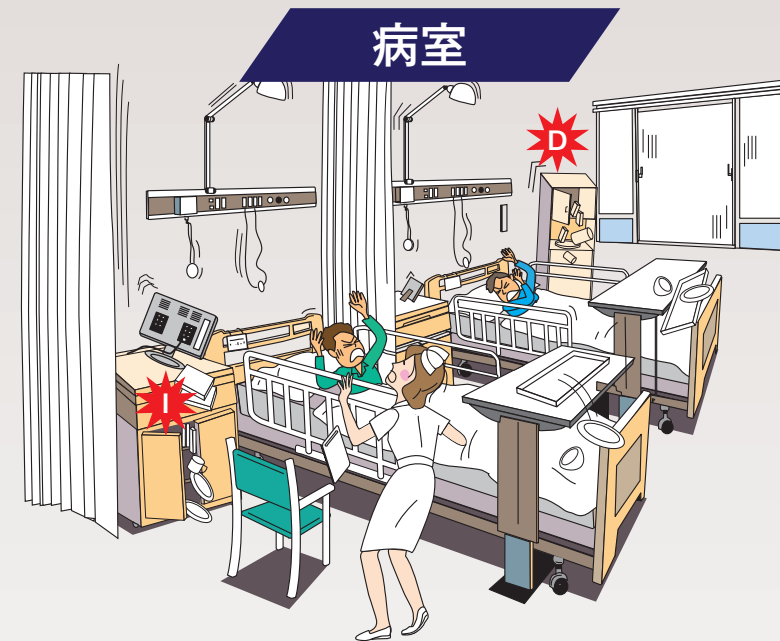
転倒 落下 移動 移動落下 盗難

研究所の 地震対策

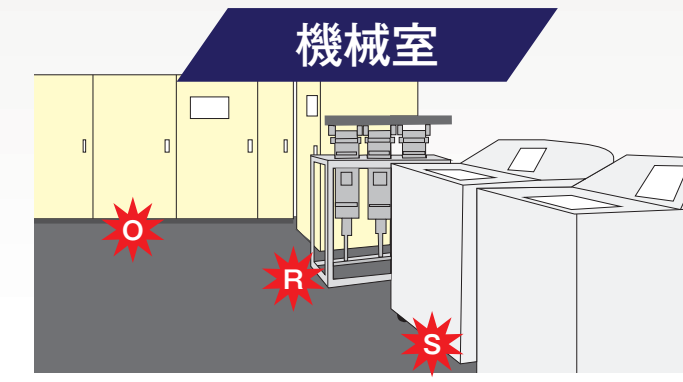


医師、看護師や職員が、地震後速やかに作業にかかれるように、薬品棚、事務用品など各部署での転倒防止、移動防止が必要です。

転倒 落下 移動 移動落下 盗難



病院の 地震対策



両面接着材

重要な素材の接着材の特性と寿命。

貼付け条件と接着力の関係

- ① 圧着力十分に・・・1cmあたり50N(5Kg)の圧着が必要、70N/cm以上はあまり接着力アップなし
- ② 独立気泡のため耐水性、耐油性に優れている

想定される測定結果と評価

耐候性、信頼性、寿命、30年間にわたる採用実績は3M社のアクリルフォーム構造接合テープ。剪断(せんだん)接着力100N/cm性能。屋外暴露年数11年



円盤特性

φ100の鉄製円盤に接着材を当社の条件で床に貼り付けたものを指定時間経過後に引張試験機を使って試験データを収集。



試験の目的

φ100円盤としての水平、垂直引張力の性能と違いを検証。

試験機と試験条件

精密万能試験機(島津製作所製)東京都産業技術研究センターにて、鉄板に接着した試験片を引張速度500mm/min(試験機の最高速度)で引張り、強度測定を行った。接着面に対して水平と垂直方向の加力により測定。試験片:通常、商品に使用されているφ100の円盤に標準的に使用している3M社製アクリル系接着材を接着したもの

測定結果

水平方向の引張強度:平均12.9KN。
垂直方向の引張強度:平均13.2KN。
以上の結果より水平も垂直もほぼ同じ強度と言えます。したがって固定具に使用した状態で水平と垂直に加わる応力の差を考えずに使うことができます。

振動(耐震)試験

代表的固定具MS-3053型の振動(耐震)試験による総合検証。UR都市機構八王子試験所の振動試験機で検証。

試験の目的

要求する仕様性能を満たしているかの検証と同時に、固定具が実際にどのような動きで機能しているかを動画で見られるようご用意しております。ご興味をお持ちの方は、当社ホームページ又はYouTubeをご覧ください。



試験内容

振動台の上に固定対象の設備、什器、台、機器等を乗せ、固定具で床、壁又は台に固定した状態で振動台を動かし固定性能を発揮しているかを検証する試験です。この試験では一般的に使われている神戸気象台記録の阪神淡路大震災時の地震の波を使い震度6強相当の振動試験を行っております。震度7では建物破壊が起きると言われています。

事前準備

振動試験機での検証の前に、円盤単独、固定具の状態での引張試験、衝撃を与え固定性能の検証を行った上で総合的に要求する仕様性能の検証であり、当社製品はほぼ全てこの試験で検証の上販売をしております。

試験結果

販売する製品は基本的に震度6強の3次元加振で固定の効果を確認し合格したものです。

技術ガイドライン

1. 転倒防止に必要な耐力 MS-802 と MS-3053

レベルアジャスターに1000Kgの加力を前提。円板1枚に加わる力(単位:Kg)

	MS-802	計算式	MS-3053(2個使用)	計算式
垂直引張力	1000	$f_v = F_v$	2050	$f_v = F_v \times \frac{L_0}{2L_1}$
水平方向(円板に平行)	700	$f = \frac{1}{\sqrt{2}} F_h$	700	$f = \frac{1}{\sqrt{2}} F_h$
水平方向(円板に直角)	500	$f = \frac{1}{2} F_v$	700	$f = \frac{1}{\sqrt{2}} F_h$
総合		転倒防止向き(回転移動も考慮)		構造的に耐垂直力難

Fh: レベルアジャスターにかかる水平力 Fv: レベルアジャスターの垂直力 fv: 円板中心への引張力
f: 円板に加わる合成力 L1: 支点と円板間距離 L0: 支点とアジャスター間距離

転倒条件とは

	計算式
奥行が高さの半分以下	$\alpha > \frac{2b}{h} \cdot g$

α: 重心の加速度 b: 設備の奥行 h: 設備の高さ g: 重力加速度

2. 回転剥離のメカニズム

ゆっくりと回転させるとなぜ容易に剥離できるか 垂直引張力300kgの接着円盤が30cm長のレバーでなぜ25kg程度の力で回転して剥離できるか。

		計算式
垂直引張力300Kg	回転剥離25Kg	$F = \int_0^{\theta} F_r = \frac{K}{r} \pi \frac{R^4}{4} \theta$

K: バネ定数 L: 剥離工具の長さ θ: 剥離工具の回転 Fr: 剥離に加える力 R: リング長 R: 円板の半径 F: 回転力

3. ゴムベルトの

緩衝効果力の伝達がなぜ1/3に低減できるか 1Gの加速度で15cmのゴムベルトが45cmに伸びることで固定面に加わる力が1/3に軽減。

		計算式
ゴムの伸びが3倍の45cm	加力の伝達1/3に	$F_1 = \frac{-\mu W + \sqrt{(\mu W)^2 + nK \frac{W}{g} v^2}}{n} \quad v = \sqrt{\frac{nK g x^2}{W} + 2g \mu x}$ $v_{max} = 2\pi f A \quad \alpha_{max} = (2\pi f)^2 A$

K: バネ定数 W: 対象物重量 F1: 固定具1個の受ける引張力 v: 対象物の移動速度 A: 地震の片振幅
f: 地震の周波数 x: ゴムベルトの伸び n: 固定具の個数 μ: 床間の摩擦係数 α: 地震動の加速度 g: 重力の加速度

4. 棚からの落下重量に対して 落下防止具の耐力はどれだけ必要か ベルト(LH-916)とバー(LR-080)の違い

100kgの対象物を棚からの落下時に固定具に加わる力。棚板にすべり止めを使用時の比較

μ: 棚板の摩擦係数	μ=0.3(標準板)	μ=0.6(すべり止め)	計算式
ベルト式固定具	263Kg (柱への引張力)	151Kg (柱への引張力)	$F_T = \frac{W \alpha}{2(g - \mu)} \sqrt{1 + \frac{L^2}{16D^2}}$
バー式固定具	70Kg	40Kg	$F = W \left(\frac{g}{g - \mu} \right)$

F: 固定具への加力 W: 棚上の対象物重量 α: 地震による加速度 g: 重力の加速度
μ: 対象物と棚板間の摩擦係数 FT: ベルトに加わる総合力 D: ベルトのたわみ量 L: ベルトの最初の長さ

製品の導入のポイント

リンテック21の商品は、壁や什器・棚に穴をあけることなく固定が出来る接着固定です。什器や独立什器、複合機などオフィス全般に対策出来ます。

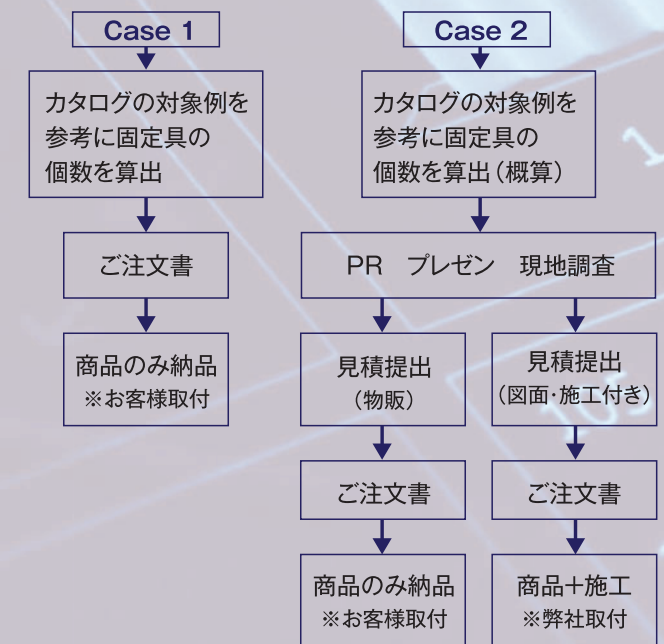
接着可能

クロス壁、スチール壁、焼付け塗装、ビニール塩ビ

接着不可能(ビス固定で対応可能)

漆喰壁、砂壁、木製、壁の状態が悪く押すと凹む場合(0.5mm前後の凹凸の場合、使用可能)

見積りと製品購入



取付け・取外し方法

P30で一部商品を掲載しています。

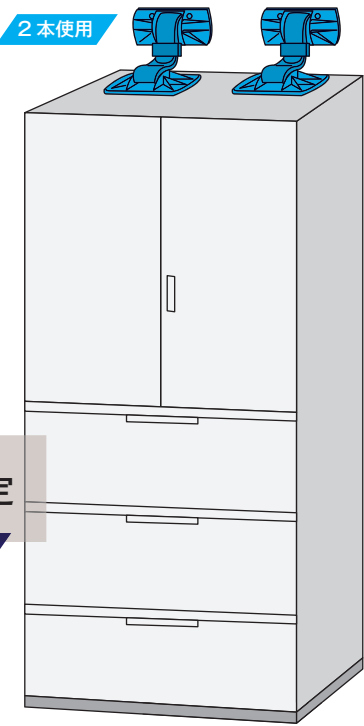
交換パッド

P29で一部商品を掲載しています。一度取り外した接着材は使用出来ません。再利用の際は交換パッドをご購入下さい。

※詳細はホームページをご覧ください。

樹脂製固定具を使い壁に固定

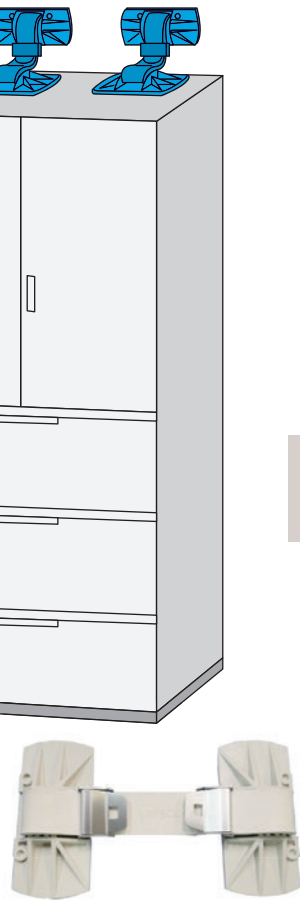
什器への製品の使い方



壁と天板に固定

キャビネット

2本使用



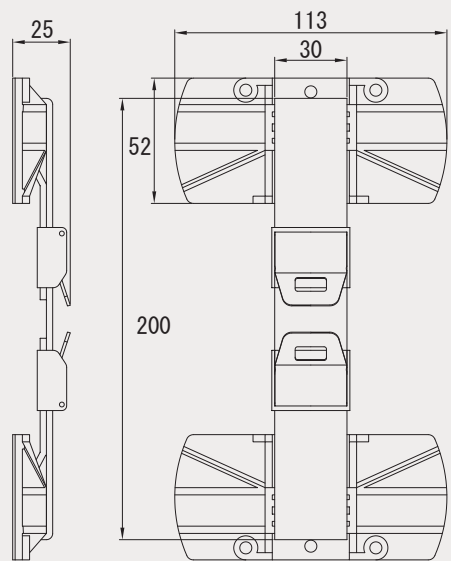
キャビネットホルダー GLP

●税込価格 8,756円(2本)/4,378円(1本)

LH-801GLP



取付動画



単位: mm

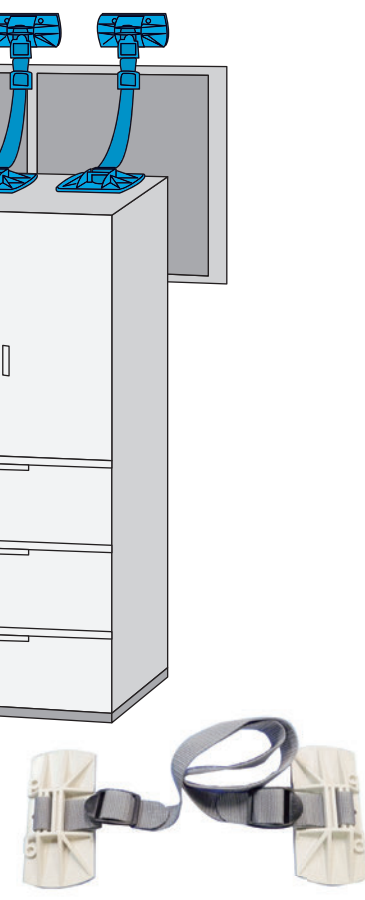
構成: 本体(接着パッド黒)×1、アルコールパッド×2、取説×1
材質: ABS/PCアロイ樹脂、NBR+PVCゴム、ステンレス、アクリル系接着材
概寸・重量: 113×ベルト長200×高さ25mm、125g/本
使用環境温度: 0°C~40°C
対象物重量: 150kg以下/個
耐震度: 震度6強相当



隙間がある場合の壁と天板に固定

キャビネット

2本使用



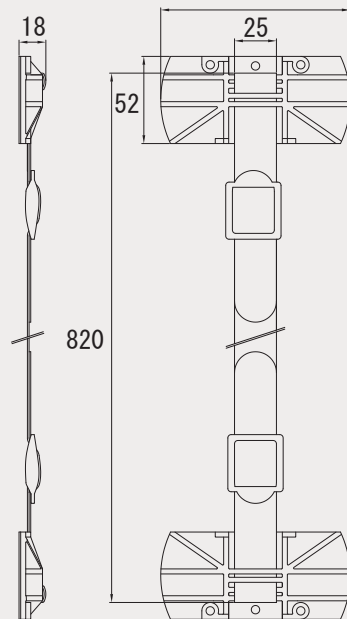
キャビネットホルダー LP

●税込価格 10,396円(2本)/5,198円(1本)

LH-803P



取付動画

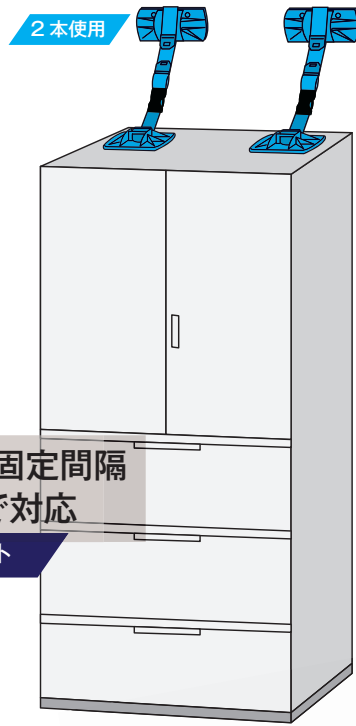


単位: mm

構成: 本体(接着パッド黒)×1、アルコールパッド×1、木ねじ×2、取説×1
材質: ABS/PCアロイ樹脂、ポリプロピレン、ポリアセタール、アクリル系接着材
概寸・重量: 幅113×ベルト長820×高さ18mm、90g/本
使用環境温度: 0°C~40°C
対象物重量: 150kg以下/本
耐震度: 震度6強相当

樹脂製固定具を使い壁に固定

什器への製品の使い方



壁から最大固定間隔 400mmまで対応

キャビネット

2本使用



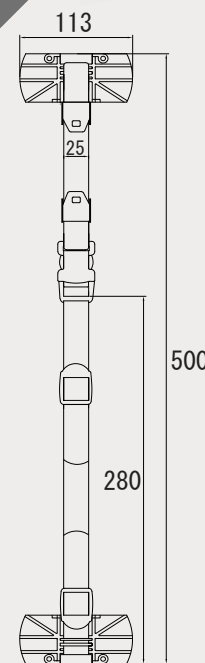
キャビネットホルダー Lハイブリッド

●税込価格 5,170円

LH-804

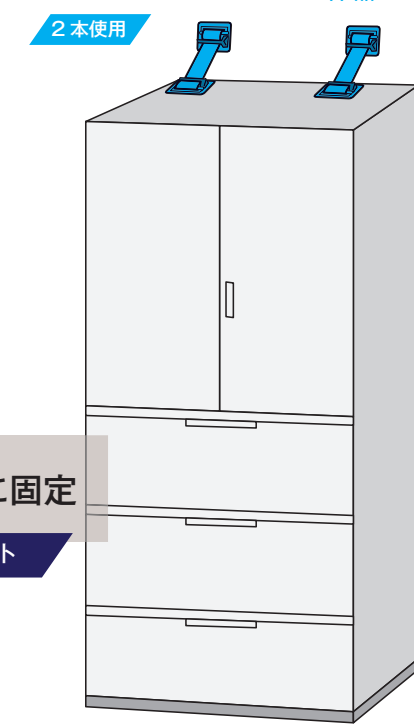


取付動画



単位: mm

構成: 本体(接着パッド黒)×1、アルコールパッド×1
材質: ABS/PCアロイ樹脂、ポリプロピレン SUS、NBR+PVCゴム
概寸: 113×500×H15mm
最大固定間隔: 400mm 重量: 150g/本
使用環境温度: 0°C~40°C
対象物重量: 150kg以下/本
耐震度: 震度6強



壁と天板に固定

キャビネット

2本使用



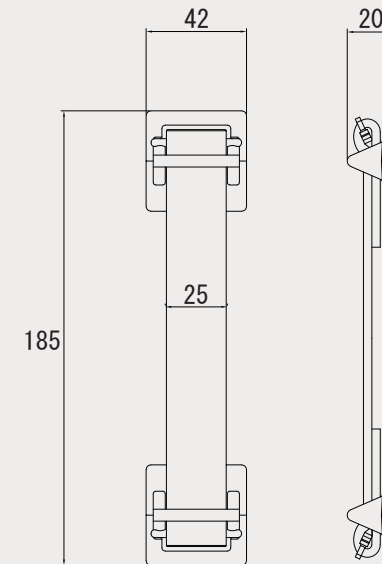
転倒防止ベルト・ビヨンタ (GP/MP)

●税込価格 2,970円

LH-902BGP/BMP



取付動画



単位: mm

構成: 本体×1セット(2本入り)、アルコールパッド×2
材質: NBR+PVCゴム、ABSアロイ樹脂、アクリル系接着材
概寸: 長さ190×幅42×高さ20mm
重量: 60g/本
使用環境温度: 0°C~40°C
対象物重量: 160kg以下/1セット(2本使用時)
耐震度: 震度6強

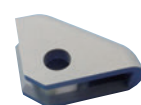
ロッカーを固定

什器への製品の使い方



横連結と床固定

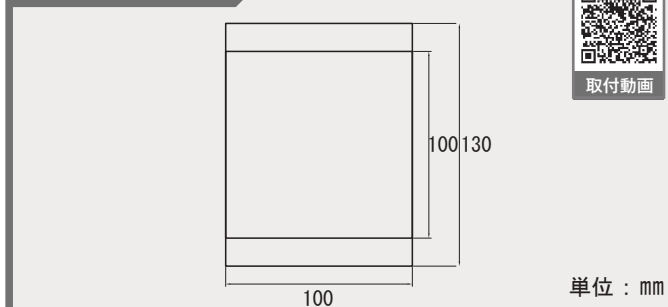
独立ロッカー



ジョイントシール PF リンクフィルムジョイント

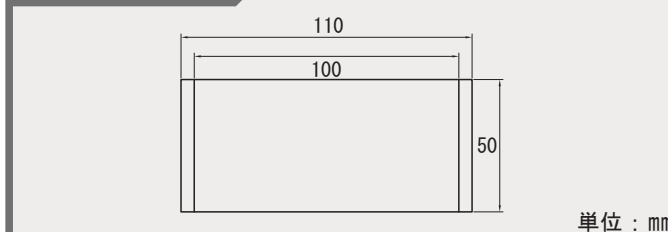
●税込価格 1,650 円 ●税込価格 2,200 円(4 枚入)

LJ-604 LJ-200



構成: ジョイントシール PF×4、アルコールパッド×4
 材質: ポリエステルフィルム、アクリル系接着材
 概寸/外形: 100×100×0.25 mm
 接着面寸法: 100×100 mm

LJ-200

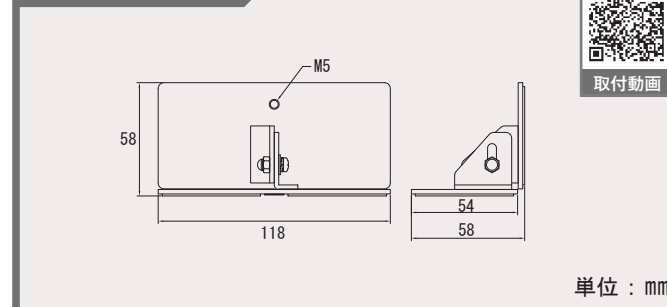


構成: リンクフィルムジョイント × 4
 材質: ポリエステルフィルム、アクリル系接着材
 概寸: W50×D110×T1mm、
 接着面寸法: 100×50mm

リンクプレートフラット LLP フラットカバーP

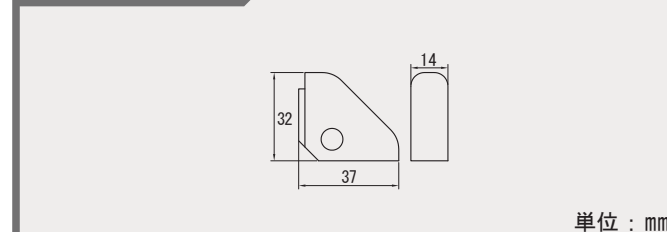
●税込価格 13,860 円(2 個入) ●税込価格 935 円

LP-0812P LA-150P



構成: 本体×2、取説×1
 材質: 処理銅板、メッキ処理ねじ類、
 アクリル系接着材
 概寸: 118×58×58mm

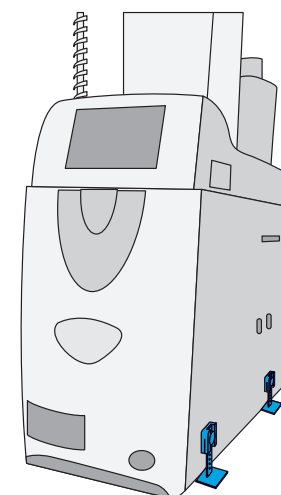
LA-150P



構成: 本体×1、取説×1
 材質: NBR
 概寸: 約35×14×H33mm
 重量: 約10g

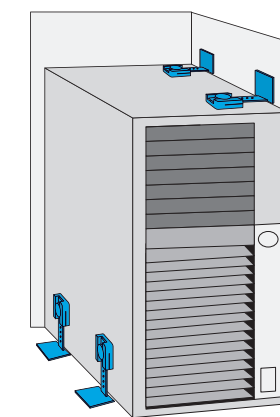
壁・机に機器を固定

什器への製品の使い方



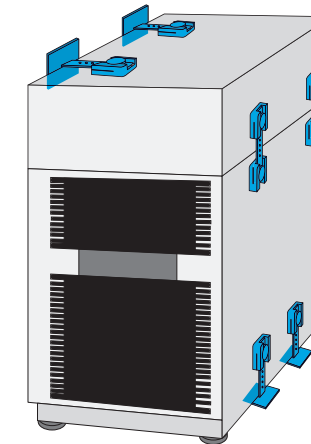
机固定

分析機器 4 本使用



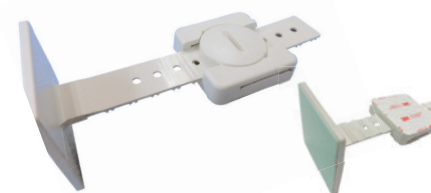
壁と机固定

サーバー 4 本使用



連結固定

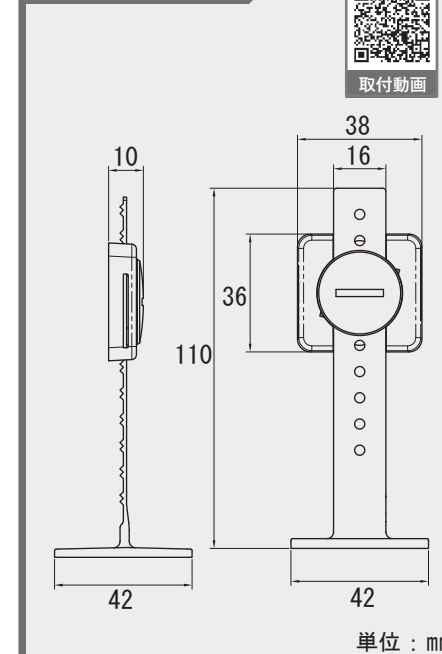
サーバー 4 本使用



リンクストッパー T 型

●税込価格 3,080 円(4 本入)

LS-484



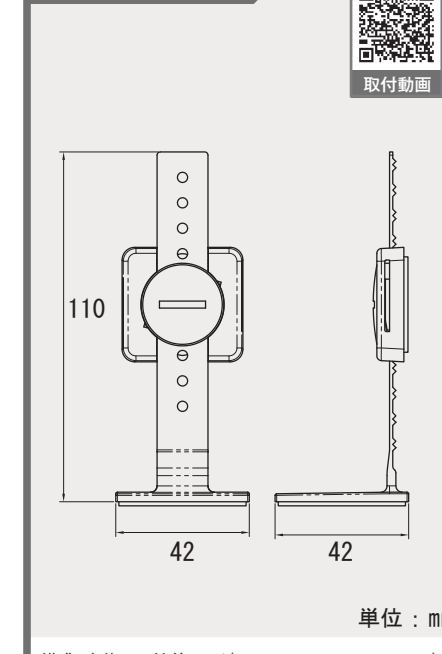
構成: 本体×4、接着パッド(36×38mm:4、40×40mm:4)、
 アルコールパッド×2
 材質: PC / ABS樹脂、アクリル系接着材
 概寸: 110×42×42mm、重量: 約20g / 本
 使用環境温度: 0℃~40℃ 対象物重量: 対象物天板
 設置時: 40kg以下 / 本 対象物側面設置時: 20kg以下 / 本
 耐震度: 震度6強相当



リンクストッパー L 型

●税込価格 3,080 円(4 本入)

LS-384



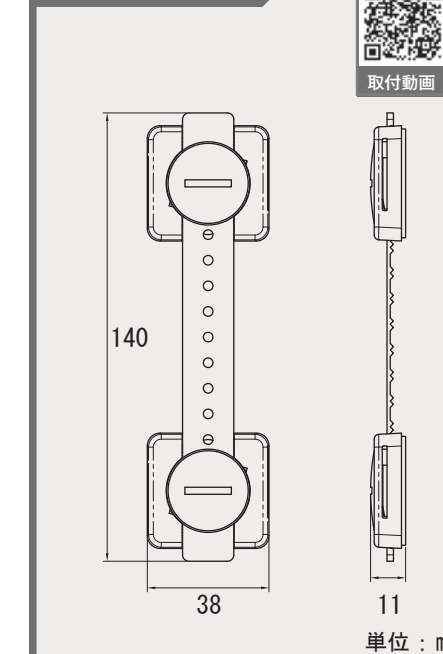
構成: 本体×4、接着パッド(30×30mm:4、40×40mm:4)、
 アルコールパッド×2
 材質: PC / ABS樹脂、アクリル系接着材
 概寸・重量: 長さ110×幅42mm・約20g / 本
 使用環境温度: 0℃~40℃
 対象物重量: 対象物天板設置時 20kg以下 / 本
 対象物側面設置時 10kg以下 / 本
 耐震度: 震度6強相当



リンクストッパー I 型

●税込価格 3,278 円(4 本入)

LS-284



構成: 本体×4、接着パッド×8、アルコールパッド×2
 材質: PC / ABS樹脂、エラストマー、アクリル系接着材
 概寸: 長さ140×幅38×厚み10mm 重量: 約26g / 本
 使用環境温度: 0℃~40℃
 対象物重量: 14kg以下 / 本
 耐震度: 震度6強相当

冷蔵庫を固定

什器への製品の使い方

自動で扉解放防止
底面すきま固定

160cm以上の冷蔵庫



ロックヤモリ



冷蔵庫ヤモリストッパー

冷蔵庫ヤモリセット (片開き用) (両開き用)

- RY-SET001 オープン価格
- RY-SET002 オープン価格

壁固定

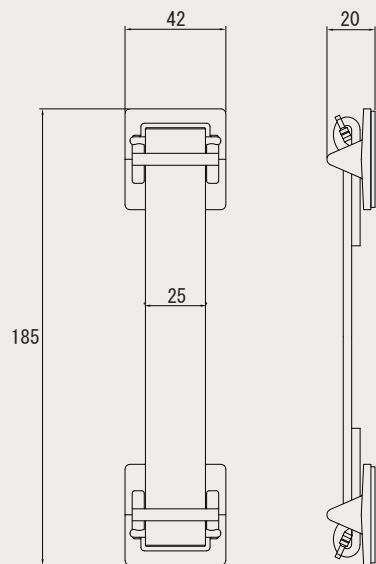
600ℓ以下の冷蔵庫



冷蔵庫ストッパー BGP

- 税込価格 2,970円

RY-902BGP



単位: mm

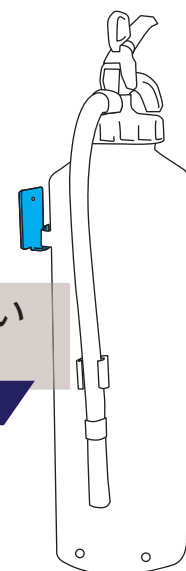
構成: 本体×2、アルコールパッド×4
材質: NBR+PVCゴム、ABSアロイ樹脂、アクリル系接着材
概寸: 長さ190×幅42×高さ20mm
重量: 60g / 本
対象物重量: 容量600ℓ以下の冷蔵庫 / 1セット (2本使用時)
使用環境温度: 0°C~40°C

壁・床に直に接着固定しない

什器への製品の使い方

取り出しやすい
壁固定

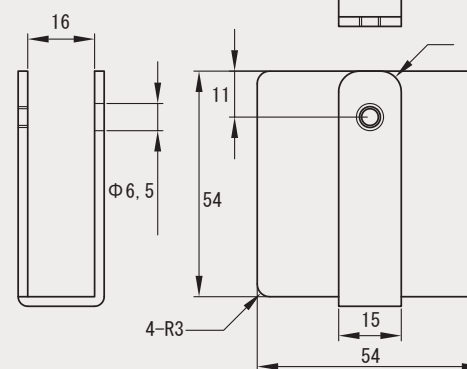
消火器



消火器フック P

- 税込価格 1,100円

LK-119BP



単位: mm

構成: 本体×1、アルコールパッド×1、取説×1
材質: メッキ処理銅板、アクリル系接着材
概寸: 54×21×56mm 重量: 約75g
対応消火器: 10型以下 (総重量6kg以下)
使用環境温度: 0°C~40°C
耐震度: 震度6強相当

天井固定

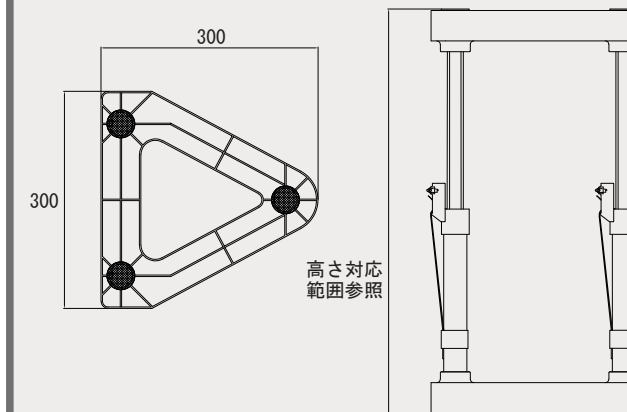
キャビネット



三角ツッパリヤグラ1~4P (235-800mm)

- 税込価格 10,780円 (061P.062P) / 8,800円 (063P.064P)

LR-061P~064P



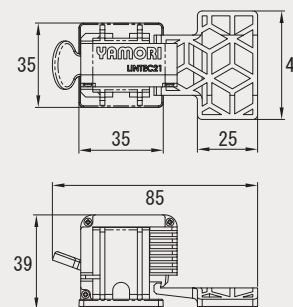
単位: mm

構成: 本体×1(三角フレーム天板×1、三角フレーム底板×1、硬質塩ビ製パイプ柱①②×各3)
概寸: 300×280×高さ235~800mm
重量: 約300g / 個
対象物重量: 300kg以下 / 個
使用環境温度: 0°C~40°C
耐震度: 震度6強

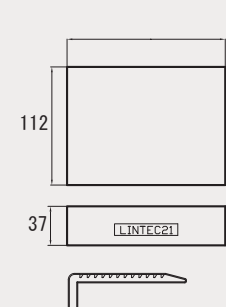
型番	可動範囲
LR-061P	550-800mm
LR-062P	390-550mm
LR-063P	310-390mm
LR-064P	235-310mm

RY-SET001 (片開き用)
RY-SET002 (両開き用)

ロックヤモリ



冷蔵庫ヤモリストッパー



単位: mm

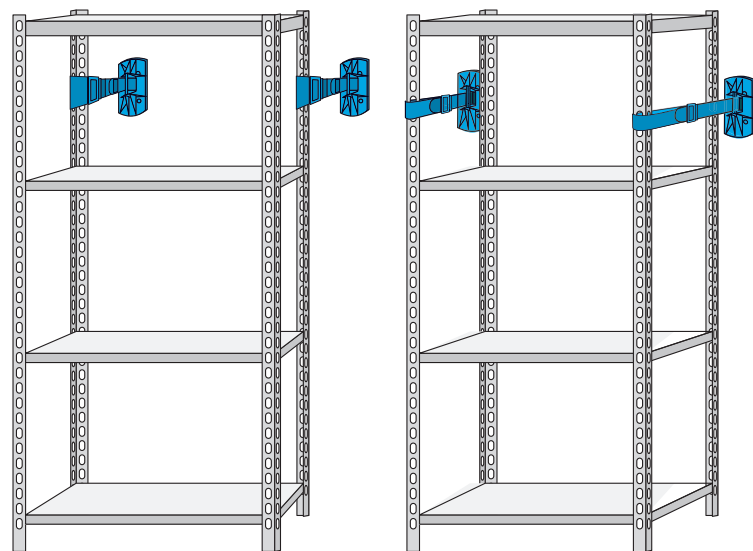
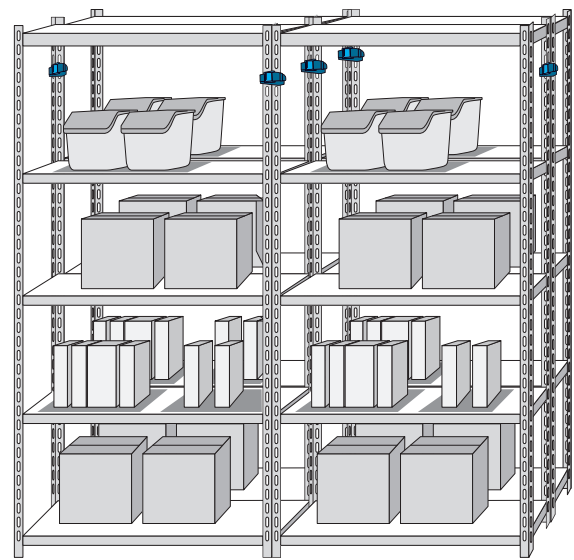
RY-SET001 構成: ロックヤモリ×1(部品構成: 本体×1、台座×1、扉用ラッチ×1)、冷蔵庫ヤモリストッパー×1、アルコールパッド×1、取説×1

RY-SET002 構成: ロックヤモリ×2(部品構成: 本体×1、台座×1、扉用ラッチ×1)、冷蔵庫ヤモリストッパー×1、アルコールパッド×2、取説×1

材質: ロックヤモリ: ABS / PC樹脂、ステンレス材、アクリル系接着材
冷蔵庫ヤモリストッパー: 軟質塩ビ、塩ビシート
概寸: ロックヤモリ本体 (台座含む): 約35×52×40mm
ロックヤモリ扉用ラッチ: 約45×44×12mm
冷蔵庫ヤモリストッパー: 約150×110×40mm
重量: ロックヤモリ 約40g / 個
冷蔵庫ヤモリストッパー: 約160g / 個
使用環境温度: 0~40°C
*冷蔵庫及び扉上面が曲面形状の場合、本製品を設置する事が出来ません。

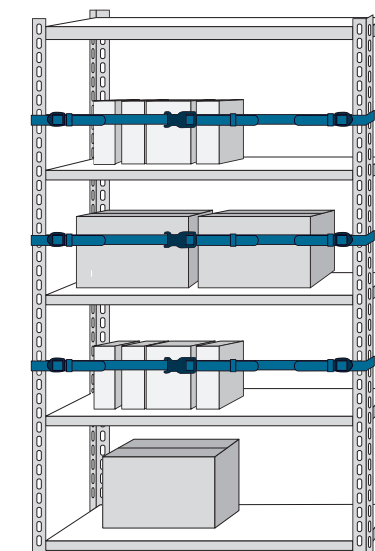
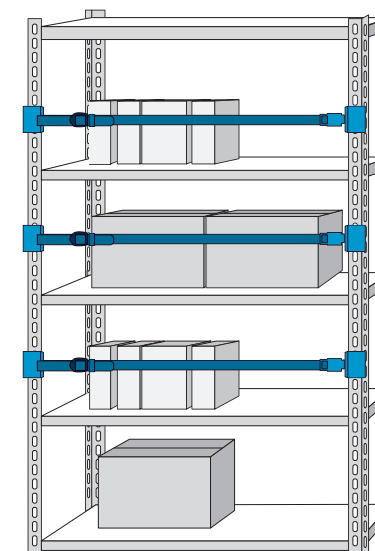
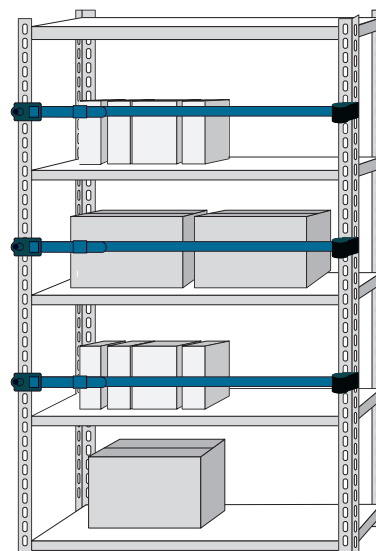
棚の固定

什器への製品の使い方



棚上の落下をベルトを使い防止

什器への製品の使い方



LH-401, LH-402, LH-805B2P, LH-805BM

LF-101A09KP~18KP, LH-912MP, LH-916SP

連結固定

オープンラック



壁に固定

オープンラック



壁に固定

オープンラック



壁に固定

オープンラック



リンクホルダー連結用

●税込価格 1,320円 (LH-401)、2,200円 (LH-402)

キャスターフレームホルダー BP

●税込価格 5,775円 (2個入)

キャスターフレームホルダー B面ファスナー仕様

●税込価格 2,750円

棚.NO!落下シートベルト1 (900~1800mm) KP

●税込価格 (09KP)2,750円 (12KP)2,860円 (18KP)3,080円

落下ストッパー M (90~21cm) P

●税込価格 2,310~2,530円 (1個) (長さ5種)

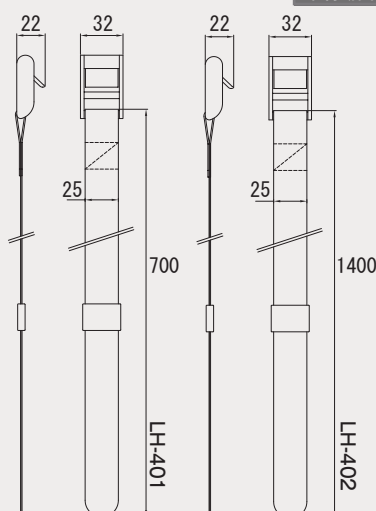
落下ストッパー SM (90~21cm) P

●税込価格 1,760~1,980円 (1個) (長さ5種)

LH-401, LH-402



取付動画



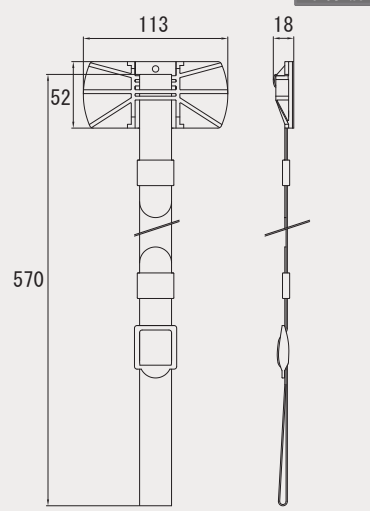
単位: mm

構成: 本体×1 (アジャスター付きポリプロピレンベルト、ベルトリング)
材質: ポリプロピレン、亜鉛合金
概寸: LH-401 32×700×22mm
LH-402 32×1400×22mm
対象物重量: 250kg以下/本
使用环境温度: 0℃~40℃ 耐震度: 震度6強相当

LH-805B2P



取付動画



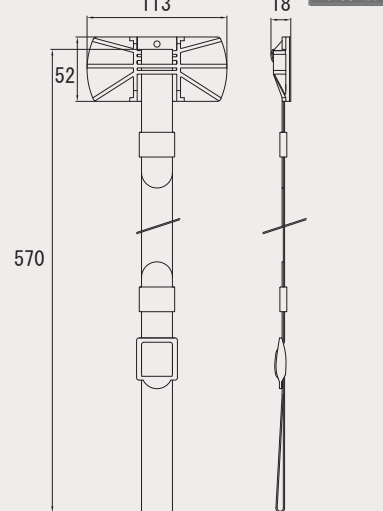
単位: mm

構成: 本体 (接着パッド黒) ×2、アルコールパッド×2、木ねじ×4、取説×1
材質: ABS/PCアロイ樹脂、ポリプロピレン、ポリアセタール、アクリル系接着材
概寸: 113×570×H18mm 重量: 約50g/個
対象物重量: 150kg以下/個
使用环境温度: 0℃~40℃ 耐震度: 震度6強相当

LH-805BM



取付動画



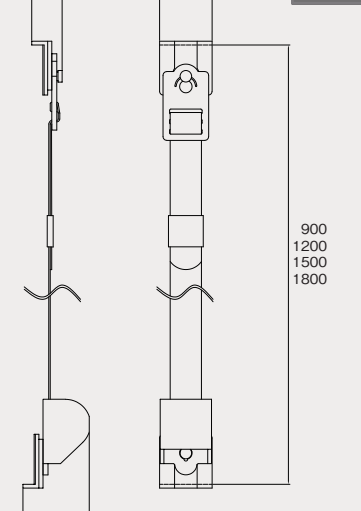
単位: mm

構成: 本体 (接着パッド黒) ×1、アルコールパッド×1
材質: ABS/PCアロイ樹脂、ポリプロピレン、メッキ処理鉄 アクリル系接着材
概寸: 113×610×H16mm
重量: 60g/個 対象物重量: 150kg以下/個
使用环境温度: 0℃~40℃
耐震度: 震度6強

LF-101A09KP~18KP



取付動画



単位: mm

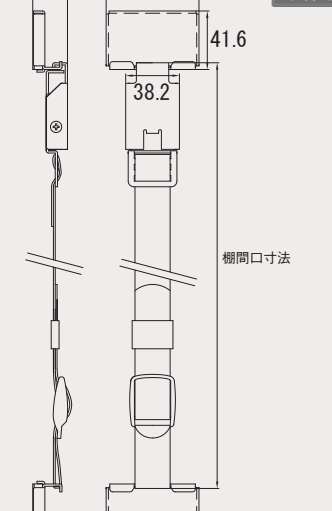
構成: 本体×1 (アジャスター付きポリプロピレンベルト、ベルトリング)
材質: ポリプロピレン、亜鉛合金
概寸: LH-401 32×700×22mm
LH-402 32×1400×22mm
対象物重量: 250kg以下/本
使用环境温度: 0℃~40℃
耐震度: 震度6強相当

型番	棚間口寸法
LH-101A09KP	900mm
LH-101A12KP	1200mm
LH-101A15KP	1500mm
LH-101A18KP	1800mm

LH-912MP



取付動画



単位: mm

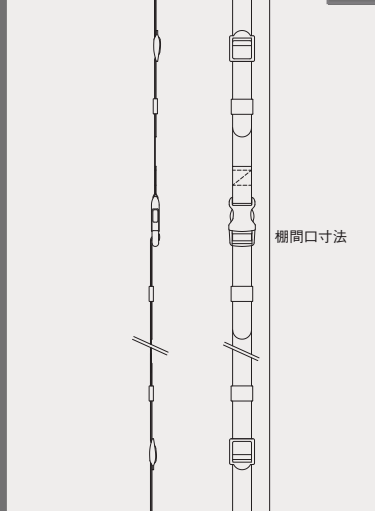
構成: 本体×1、アルコールパッド×1、取説×1 材質: 処理鋼板、ポリアセタール、ポリプロピレン、フェライト系マグネット、アクリル系接着材
概寸: 長さ900~2100×幅66×厚み25mm
重量: 約300g/本
対象物重量: 100kg以下/本
使用环境温度: 0℃~40℃
耐震度: 震度6強相当

型番	棚間口寸法
LH-912M09P	900mm
LH-912M12P	1200mm
LH-912M15P	1500mm
LH-912M18P	1800mm
LH-912M21P	2100mm

LH-916SP



取付動画

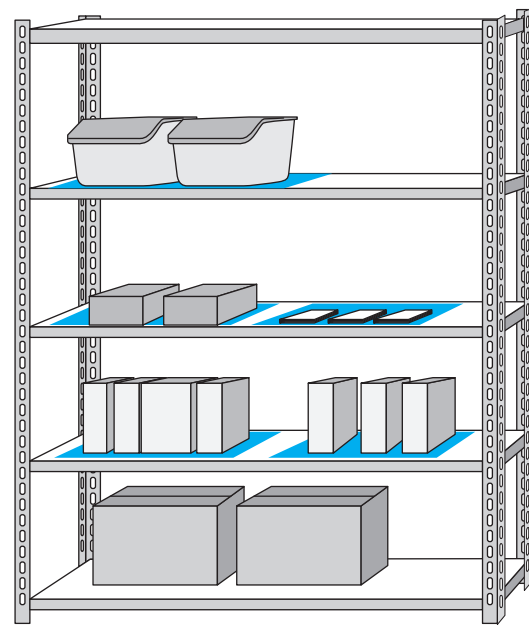
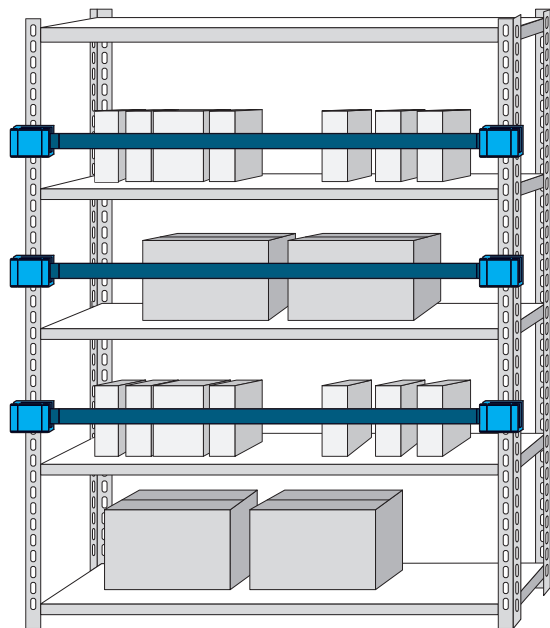


単位: mm

構成: 本体×1、アルコールパッド×1、取説×1
材質: ポリアセタール、ポリプロピレン、ステン系接着材
概寸: 長さ900~2100×幅34×厚み12mm
重量: 約60g/本
対象物重量: 100kg以下/本
使用环境温度: 0℃~40℃
耐震度: 震度6強相当

型番	棚間口寸法
LH-916S09P	900mm
LH-916S12P	1200mm
LH-916S15P	1500mm
LH-916S18P	1800mm
LH-916S21P	2100mm

什器への製品の使い方



落下防止バンドE (90 ~ 210cm) P

●税込価格 1,430 ~ 1,650 円 (1 個) (長さ 5 種)

棚 .NO! 落下マット (10 枚入り) P

●税込価格 11,000 円

LH-918EP

長さ：下記概寸参照

単位：mm

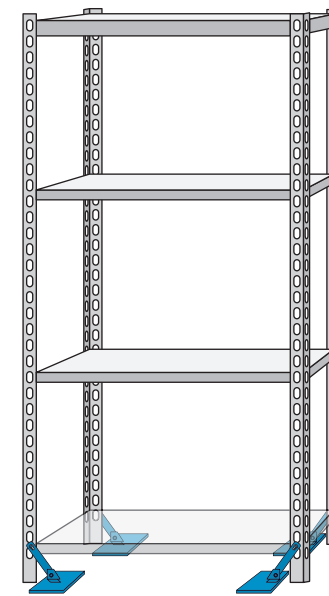
構成：本体一式 ×1 / 両端バックル付きベルト (灰) ×1、片側バックル付きベルト (黒) ×2、PP ボックス ×2、アルコールパッド ×1、取説 ×1
 材質：ポリプロピレン系ベルト、ポリカABS樹脂、アクリル系両面接着材
 概寸：LH-918E09P / 40×22×900 mm LH-918E18P / 40×22×1,800 mm
 LH-918E12P / 40×22×1,200 mm LH-918E21P / 40×22×2,100 mm
 LH-918E15P / 40×22×1,500 mm
 重量：約 70g / 個 対象物重量：125 kg / 1 本 使用温度範囲：0°C ~ 40°C
 耐震度：震度 6 強相当

NS-208P

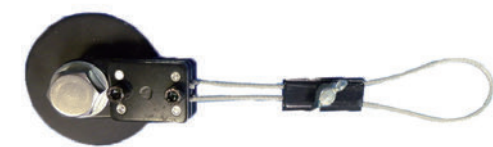
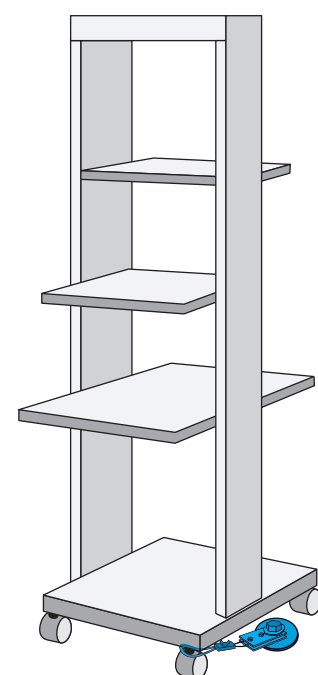
単位：mm

構成：棚.NO! 落下マット ×10
 材質：PER (ポリエステル系材)
 概寸：幅 850 × 奥行 100 × 厚み 2mm
 重量：150g / 枚
 対象物重量：40kg 以下 / 枚
 使用温度範囲：0°C ~ 40°C
 耐震度：震度 6 強

什器への製品の使い方



4 個使用



連結板金具SセットP、連結板金具MセットP

●税込価格 5,500円(400P), 6,050円(450P)

LP-400P, LP-450P

単位：mm

構成：本体 × 1
 材質：処理銅板、メッキ処理ネジ類、アクリル系接着材
 寸法：S / 全具L...118×54×33mm 連結板S...65×16×3.2mm
 M / 全具L...118×54×33mm 連結板M...90×16×3.2mm
 重量：S / 全具L...130g 連結板S...22g
 M / 全具L...130g 連結板M...32g
 耐震度：震度 6 強相当

リンクワイヤーストッパー

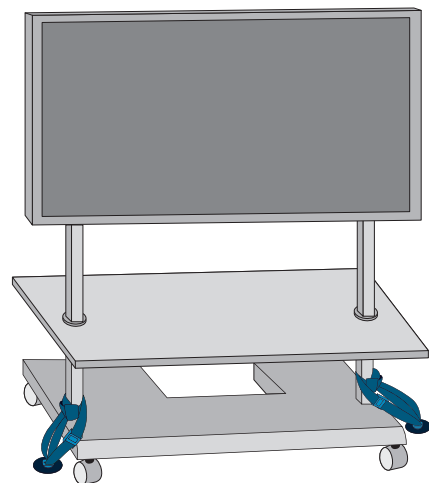
●税込価格 7,700 円 (1 個)

MW-001

単位：mm

構成：本体 × 1 (接着材付き円盤 × 1、金属製ワイヤーセット × 1、ねじ類一式 × 1) プライマー B × 1
 材質：処理銅板、金属製ワイヤー、メッキ処理ねじ類、アクリル系接着材
 概寸：約 284 × 80 × 39mm、重量：約 480g
 対象物重量 300kg / 個使用温度範囲：0°C ~ 40°C
 耐震度：震度 6 強相当

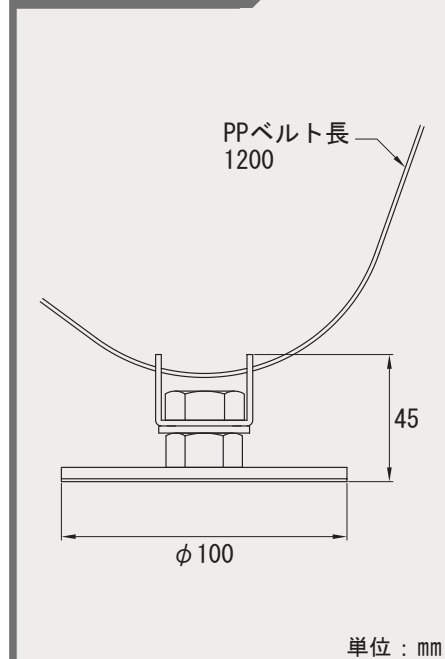
什器と機器への製品の使い方



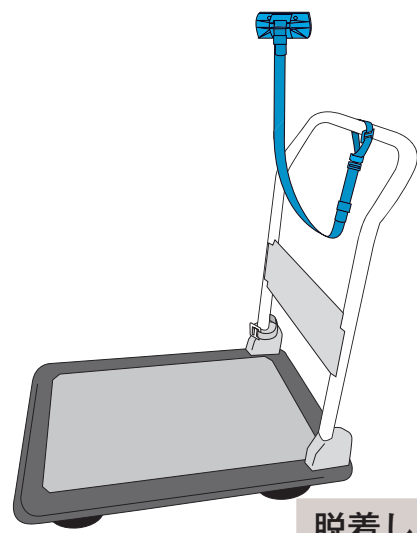
マシンホルダー

●税込価格 16,500円(2個入)

MS-002A

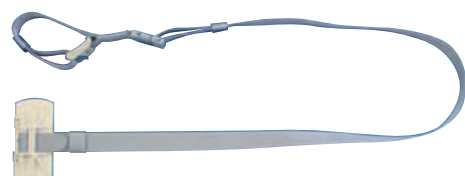


構成: 本体×2 (接着パッド付き円盤、ベルトフック、バックル付きベルト)、プライマー B×2
 概寸: ベルト長さ: 約 1,200mm、接着面寸法: φ100
 使用环境温度: 0°C~40°C
 対象物重量: 300kg以下/個
 耐震度: 震度6強相当



脱着して移動簡単
通常は壁面に固定

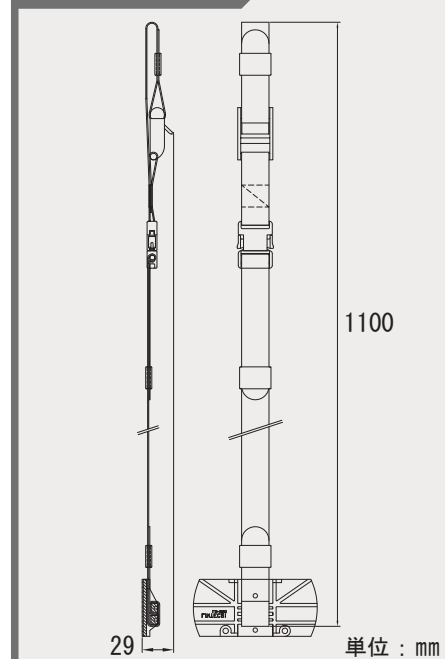
台車



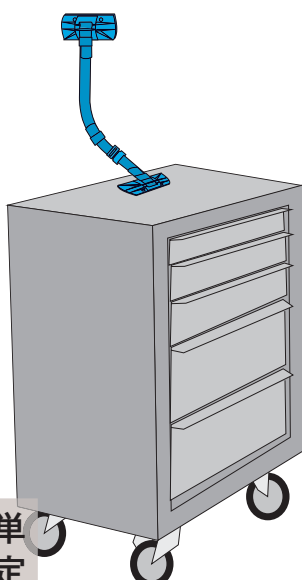
台車ストッパー

●税込価格 7,150円

LH-701



構成: 接着パッド付きベース×1、ポリプロピレンベルト×1、ベルトリング×3、アジャスター(亜鉛合金製)×1、バックル×1 材質: ABS/PCアロイ樹脂、ポリプロピレン、ポリアセタール、アクリル系接着材
 概寸: 113×1550×H18mm
 重量: 約220g 対象物重量: 50kg以下/個
 使用环境温度: 0°C~40°C 耐震度: 震度6強相当



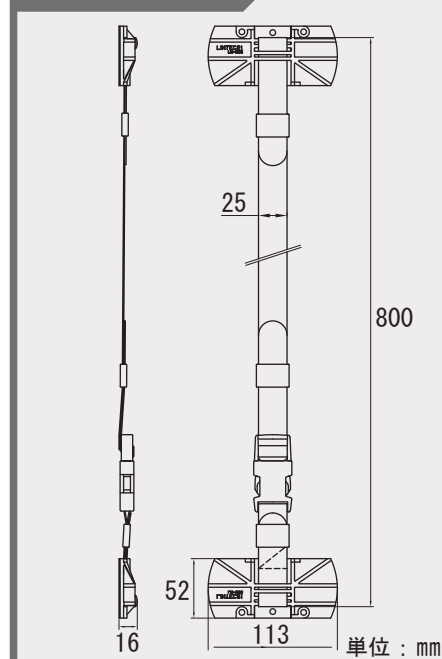
ワゴン



キャビネットホルダー BL B

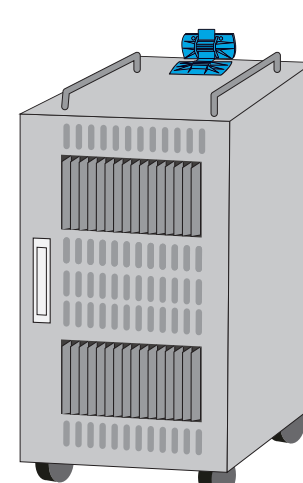
●税込価格 5,500円(2個入)

LH-8052B



構成: 本体×1 (接着パッド黒)、取説×1
 材質: ABS/PCアロイ樹脂、ポリプロピレン、ポリアセタール、アクリル系接着材
 概寸: 113×870×H18mm 最大固定間隔: 800mm
 重量: 約65g/個 対象物重量: 90kg以下/個
 使用环境温度: 0°C~40°C
 耐震度: 震度6強相当

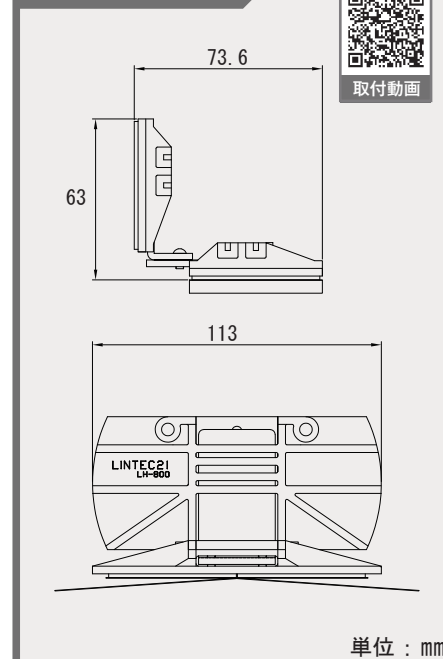
什器と機器への製品の使い方



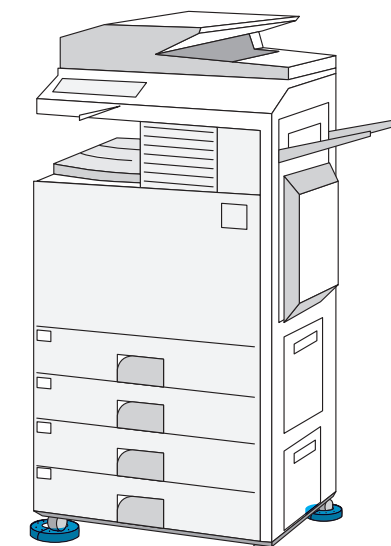
タブレット収納保管庫
ストッパー BP

●税込価格 3,300円

LH-831BP



構成: 本体×1、アルコールパッド×1
 材質: ABS/PCアロイ樹脂、処理銅板、ステンレス、アクリル系接着材
 概寸: 113×60×高さ63mm
 最大固定幅: 25mm 重量: 140g
 対象物重量: 150kg以下/セット
 耐震度: 震度6強

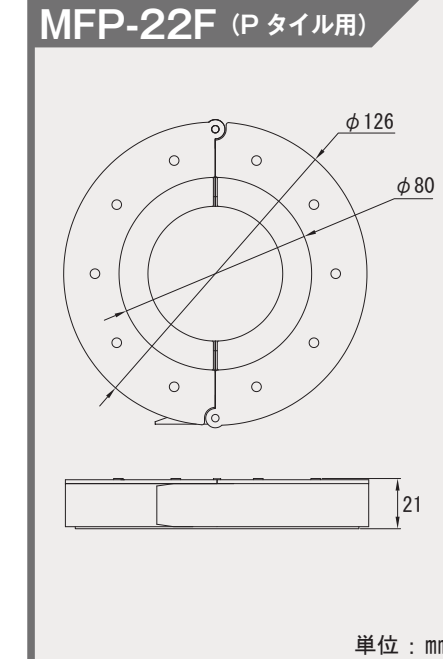


複合機 2個使用

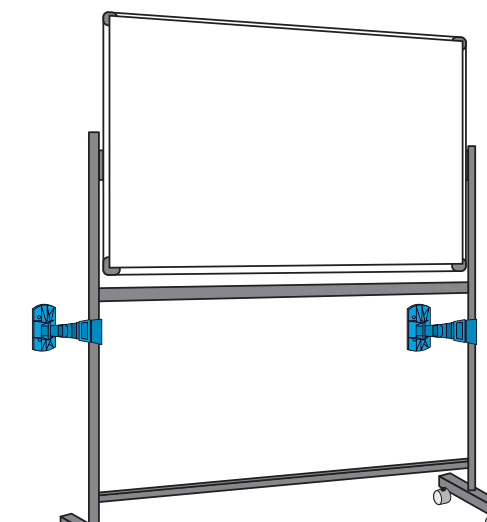
キャスト・イット T/F

●税込価格 6,600円(2個入)

MFP-22T (タイルカーペット用)
MFP-22F (Pタイル用)



構成: 本体×2、取説×1
 材質: PC/ABSアロイ樹脂、銅板、ウレタン樹脂(*MFP-22Fのみ)
 概寸: 外径126×内径80×高さ21mm
 重量: 約230g/個 適合キャスター径: φ45~60
 使用环境温度: 0°C~40°C
 耐震度: 震度6強相当



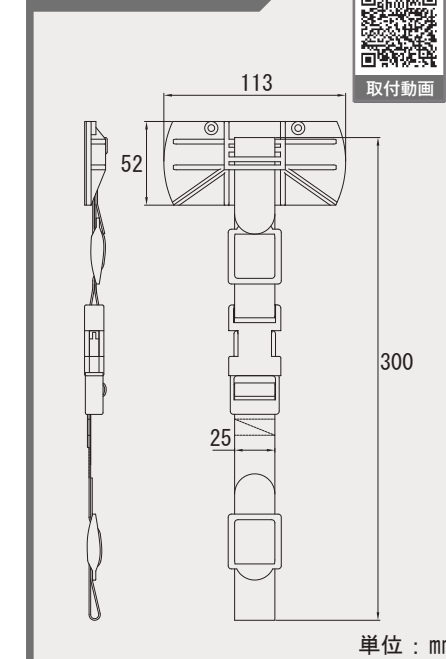
脱着して移動簡単
通常は壁面に固定

ホワイトボード 2個使用

キャスターフレームホルダー B
(バックル付)

●税込価格 3,300円

LH-815B



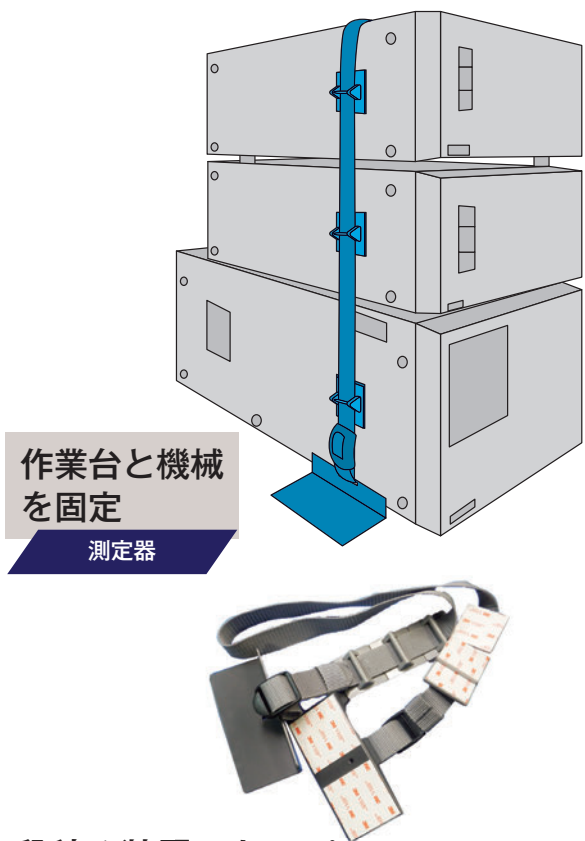
構成: 本体×1 (接着パッド付きベース、バックル、PPベルト、アジャスター)
 材質: ABS/PCアロイ樹脂、ポリプロピレン、アクリル系接着材
 概寸: 概寸 約300×113×厚み18mm (組立時の状態)
 重量: 約50g/個
 対象物重量: 100kg以下/個 (*2個セットでの使用を推奨します)
 使用环境温度: 0°C~40°C 耐震度: 震度6強相当

什器と機器への製品の使い方 <研究所・教育機関>

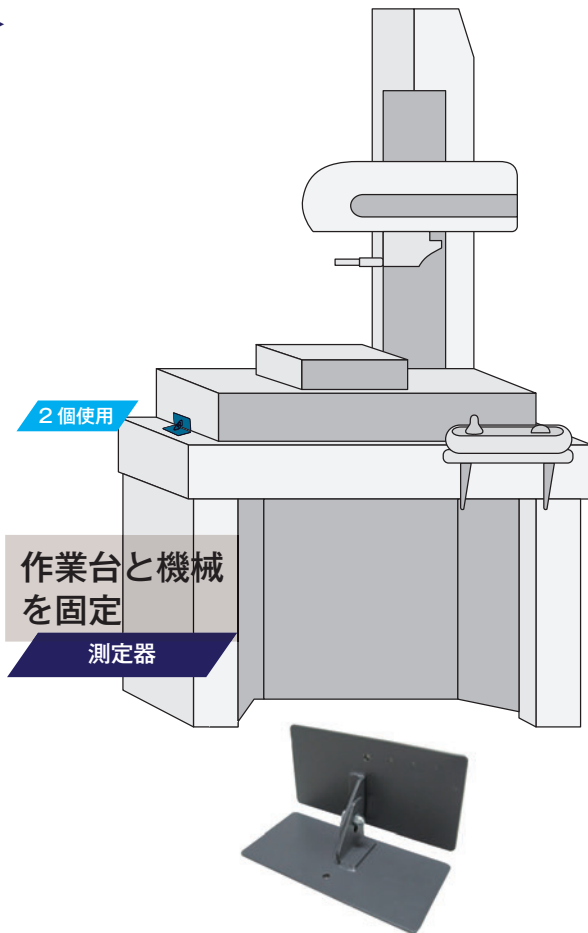
什器と機器への製品の使い方

卓上の機器

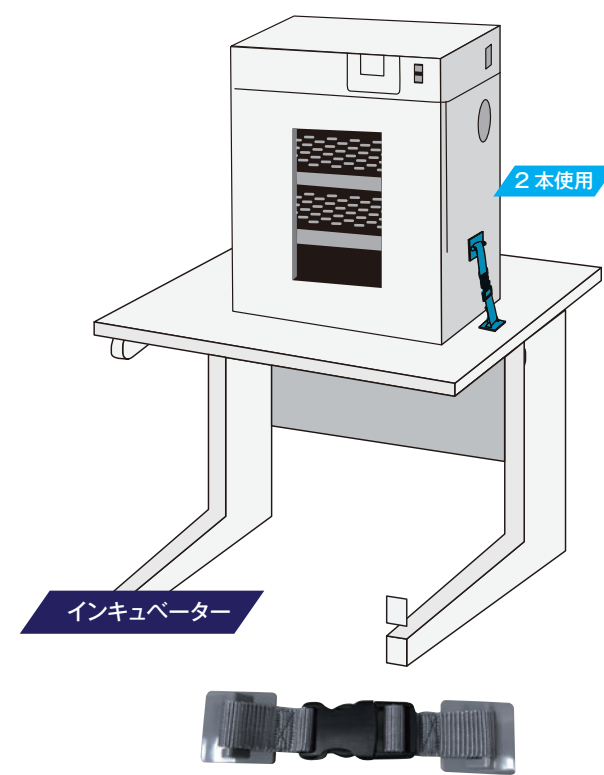
作業台上の設備



作業台と機械を固定
測定器



作業台と機械を固定
測定器



インキュベーター

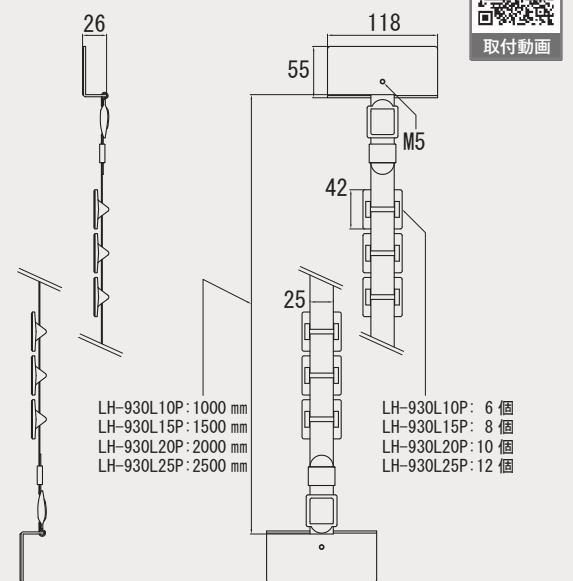


顕微鏡, デジタルはかり

段積み装置ストッパーP

●税込価格 11,000 ~ 14,300 円 (1 本) (長さ 4 種)

LH-930LP



単位: mm

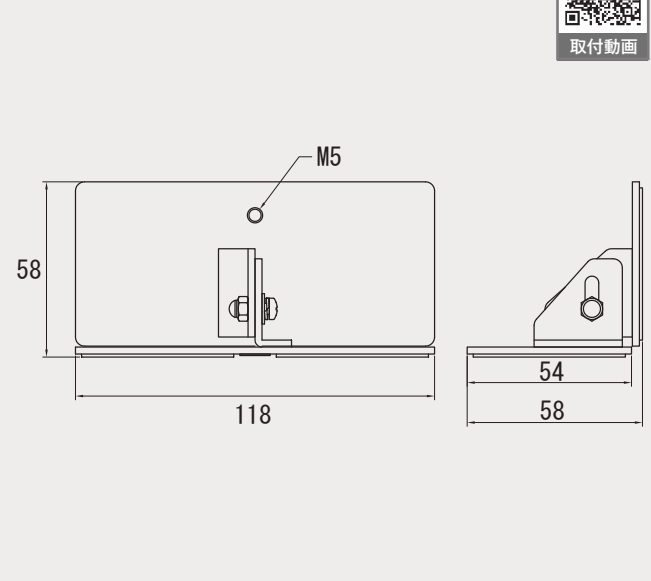
構成: 本体×1、アルコールパッド×8 ~ 14、取説×1
 概寸: プレート約118×55×26mm、
 ベルト長 (右表) mm
 重量: 800g / 1個
 使用環境温度: 0°C ~ 40°C
 耐震度: 震度6強相当

型番	ベルト長	接着フック数	アルコールパッド数
LH-930L10P	100cm	6	8
LH-930L15P	150	8	10
LH-930L20P	200	10	12
LH-930L25P	250	12	24

リンクプレートフラット LLP

●税込価格 13,860 円 (2 個入)

LP-0812P



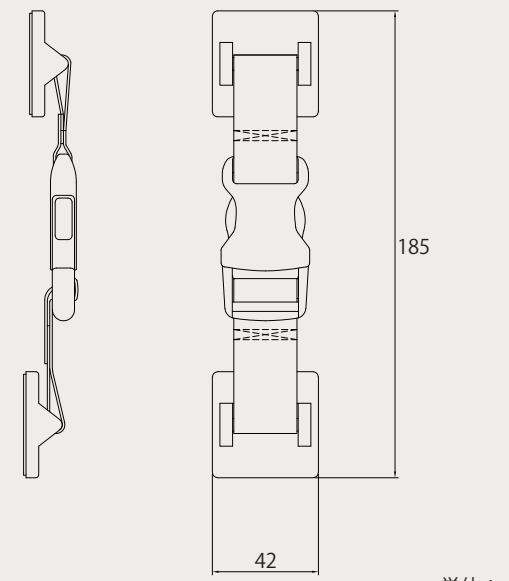
単位: mm

構成: 本体×2、取説×1
 材質: 処理銅板、メッキ処理ねじ類、アクリル系接着材
 概寸: 118×58×58mm 重量: 約270g / 個
 使用環境温度: 0°C ~ 40°C
 対象物重量: 120kg以下 / 個
 耐震度: 震度6強相当

ショートストッパーP

●税込価格 2,750 円

LM-403P



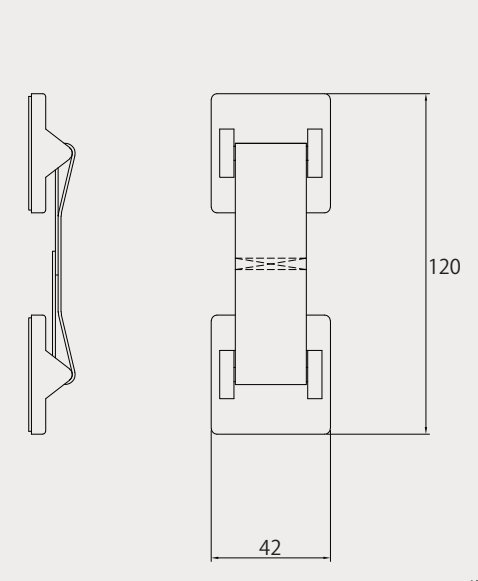
単位: mm

構成: 本体×2、アルコールパッド×2、取説×1
 材質: ABS / PC アロイ樹脂、ポリプロピレン、ポリアセタール、アクリル系接着材
 概寸: 概寸: 42×185×17 mm
 重量: 約80g / 個
 使用環境温度: 0°C ~ 40°C
 対象物重量: 40 kg以下 / 個
 耐震度: 震度 6 強

ベリーショートストッパーP

●税込価格 2,200 円

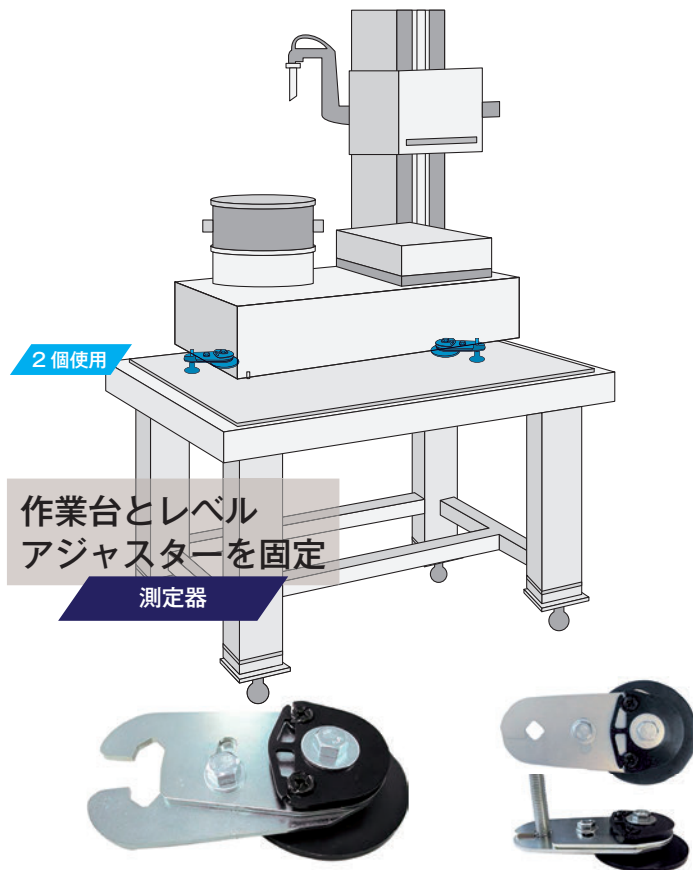
LM-404P



単位: mm

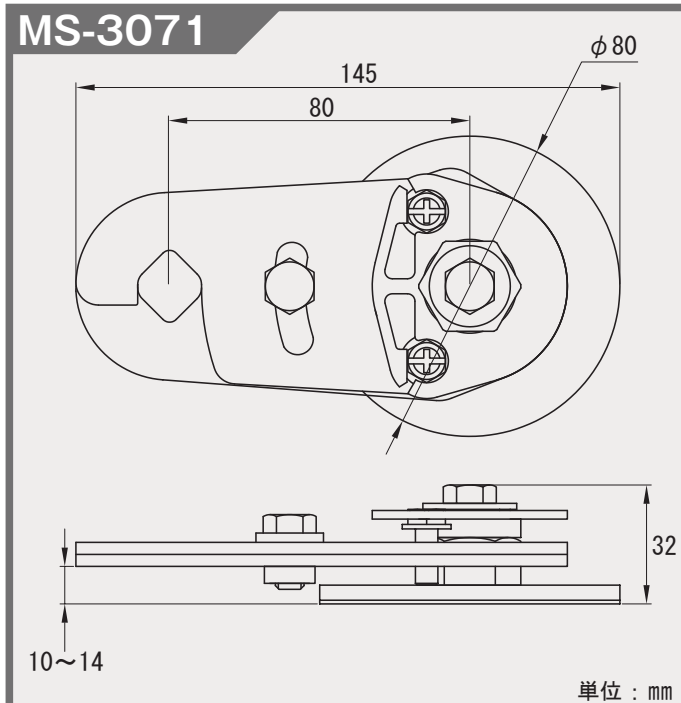
構成: 本体×2、アルコールパッド×2、取説×1
 材質: ABS / PCアロイ樹脂、ポリプロピレン、アクリル系接着材
 概寸: 42×120×14mm
 重量: 約30g / 個
 使用環境温度: 0°C ~ 40°C
 対象物重量: 40kg以下 / 個
 耐震度: 震度 6 強

什器と機器への製品の使い方 <研究所・教育機関>

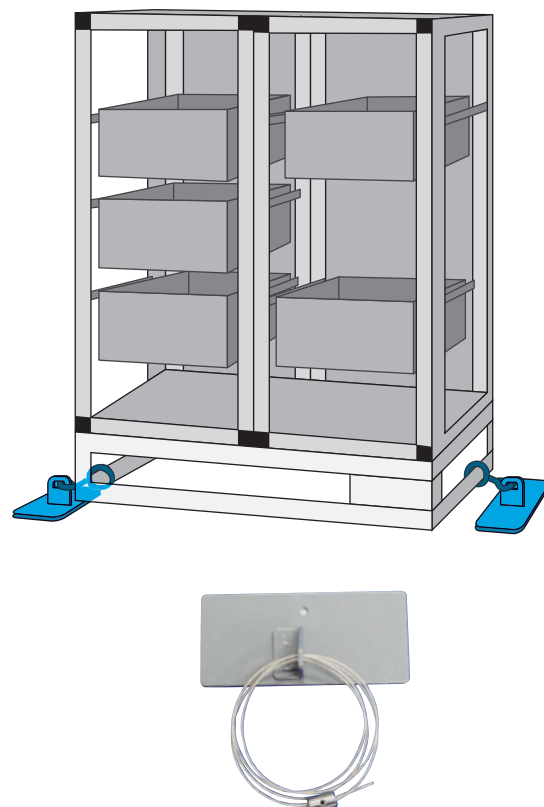


レベルアジャスターストッパー SS

●税込価格 15,400円(2個)/7,700円(1個)

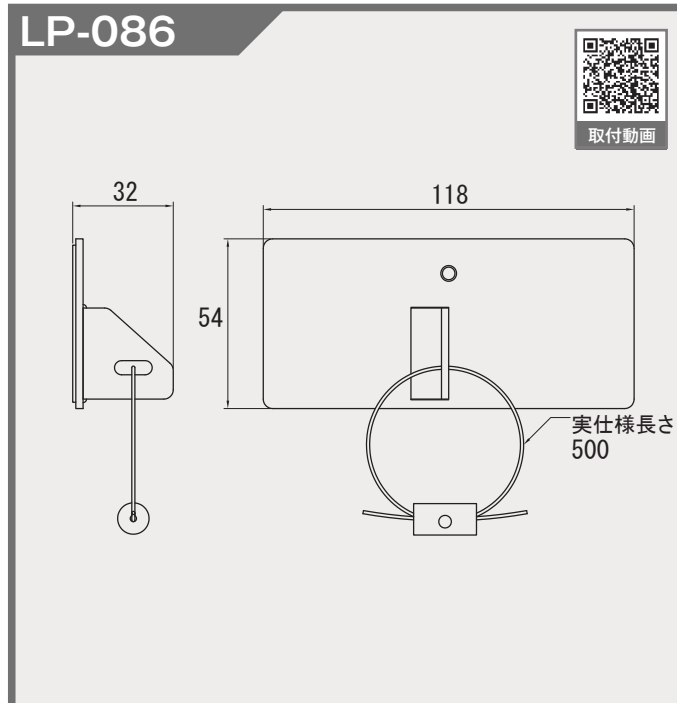


構成: 本体×1(接着パッド付き円盤×1、ハサミ連結板×1組、高さ調整板×1、その他ボルト・ナット等)、プライマー B×1
 材質: 処理銅板、メッキ処理ねじ類、アクリル系接着材
 外観: 灰色(一部黒色) ボルト径: レベルアジャスタ適合ボルト径φ5~12
 高さ範囲: 10~14mm 概寸: 約80×145×32mm
 重量: 530g/個 対象物重量: 200kg以下/個
 使用環境温度: 0°C~40°C 耐震度: 震度6強相当



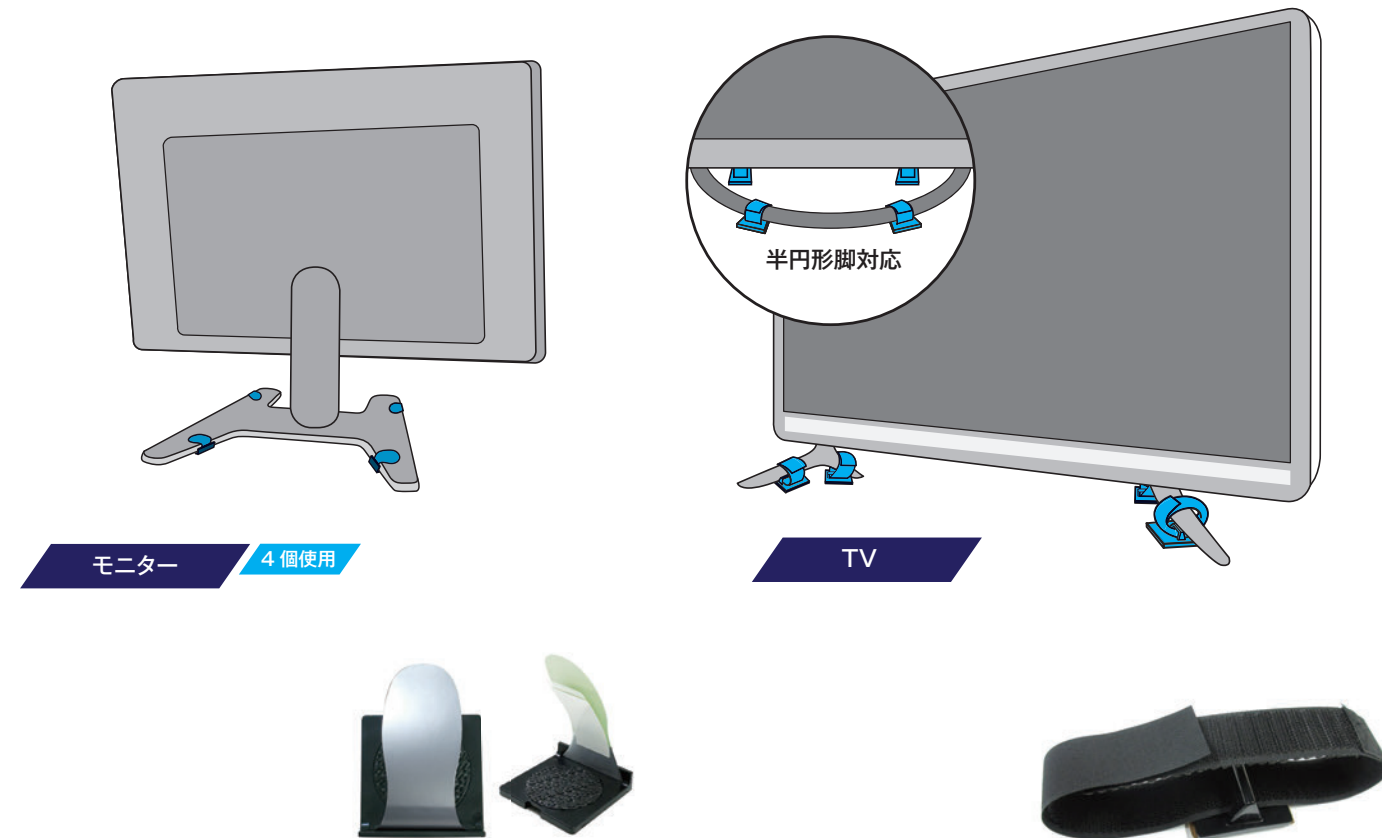
リンクプレートフラット L50

●税込価格 3,850円



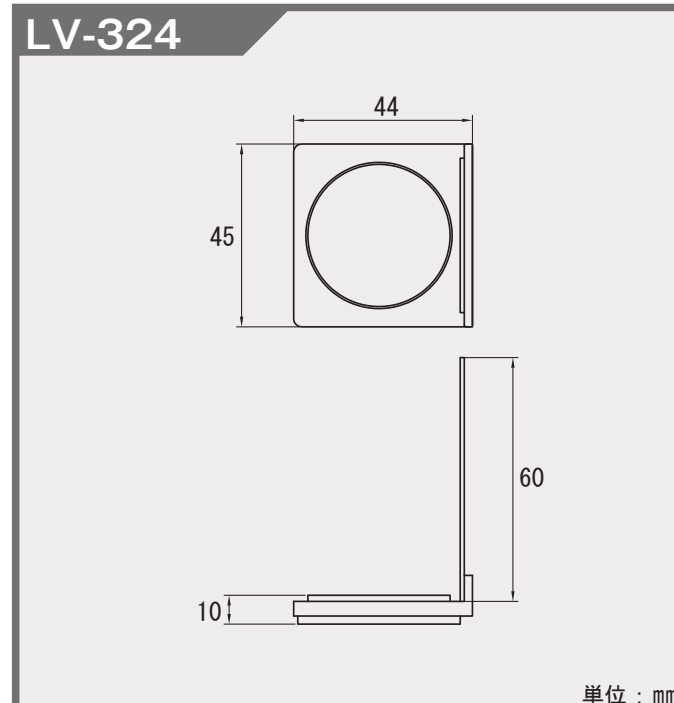
構成: 本体×1(接着パッド付き金属板(金具L)、スリーブ、ワイヤー(実使用長さ500cm))
 材質: 表面処理銅板、アクリル系両面接着材
 概寸: W118×D54×H33mm(金具L)
 重量: 約144g/個
 対象物重量: 120kg以下/個
 使用環境温度: 0°C~40°C
 耐震度: 震度6強相当

機器への製品の使い方



薄型テレビストッパー M(46型未満)

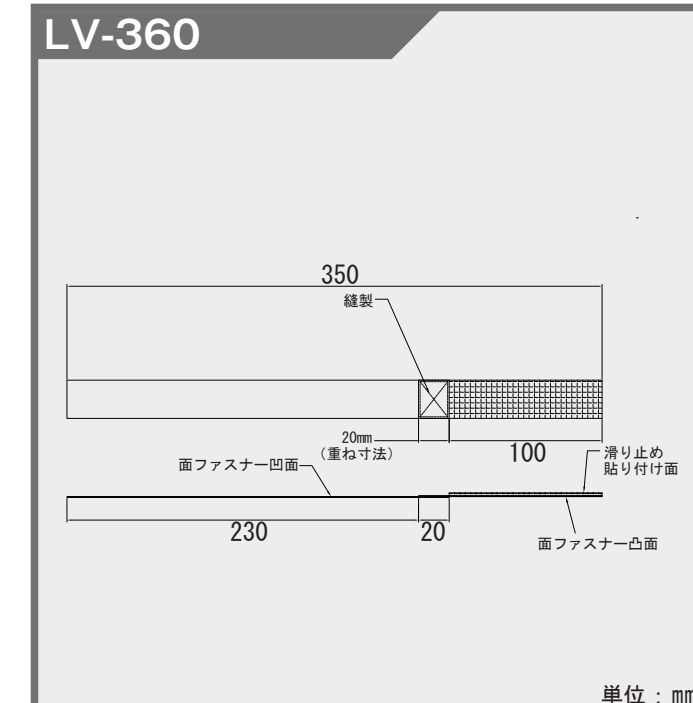
●税込価格 2,728円(4個入)



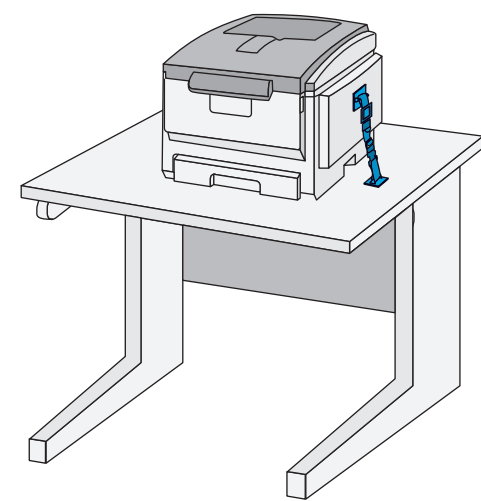
構成: テレビフット×4、アルコールパッド×1、シールフィルム(黒)×4
 材質: ABS樹脂、PPフィルム、アクリル系接着材
 概寸: フット部 約44×45×10mm 接着シール部 約20×60mm
 重量: 約10g/個 使用環境温度: 0°C~40°C
 外観: 黒、シルバー
 対象モデル: 46型未満薄型テレビ
 耐震度: 震度6強相当

安心テレビストッパー

●税込価格 4,895円



構成: 本体×4、アルコールパッド×4
 概寸: フック部...40×40mm 面ファスナー部...25×340mm
 重量: 約80g/セット
 素材: PC / ABS樹脂、PPベルト、ポリエステル、PVC、アクリル系接着材
 使用環境温度: 0°C~40°C
 耐震度: 震度6強



プリンター 2本使用



下に敷く

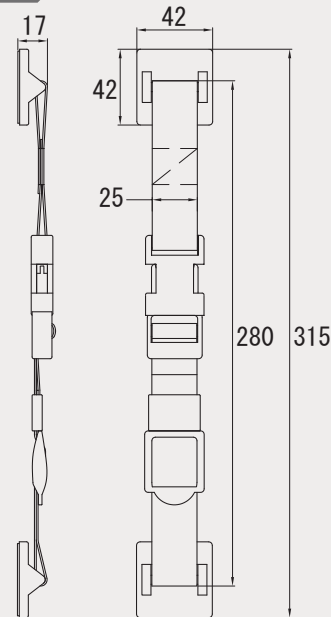
キーボード



卓上プリンターストッパーP

●税込価格 3,850 円 (2 本入)

LM-402P



単位：mm



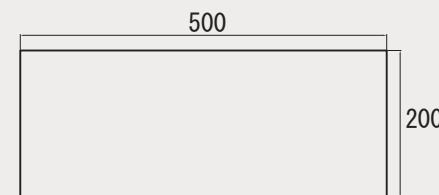
取付動画

構成：本体×2、アルコールパッド×2、取説×1
 材質：ABS / PCアロイ樹脂、ポリプロピレン、ポリアセター
 ル、アクリル系接着材
 概寸：ベルト長280×幅42×厚み17mm
 重量：約85g 対象物重量：40kg以下 / セット
 使用環境温度：0℃～40℃
 耐震度：震度6強相当

滑り止めマット

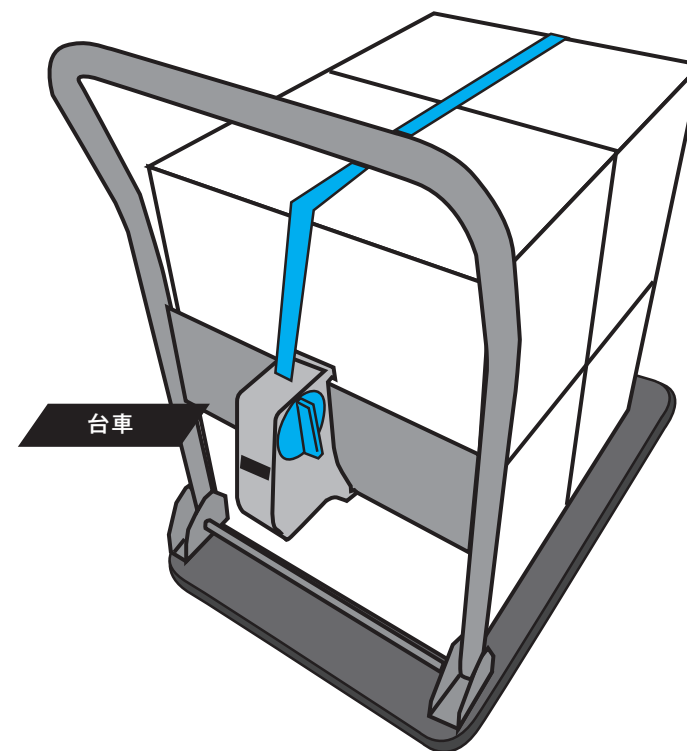
●税込価格 1,045 円 (1 枚)

NS-251



単位：mm

材質：塩ビシート (黒色) ×1
 サイズ：幅 500×奥行 200×厚み 2 mm 重量：40g
 対象物重量：約 40 kg / 枚
 使用環境温度：0℃～40℃
 耐震度：震度 6 強相当



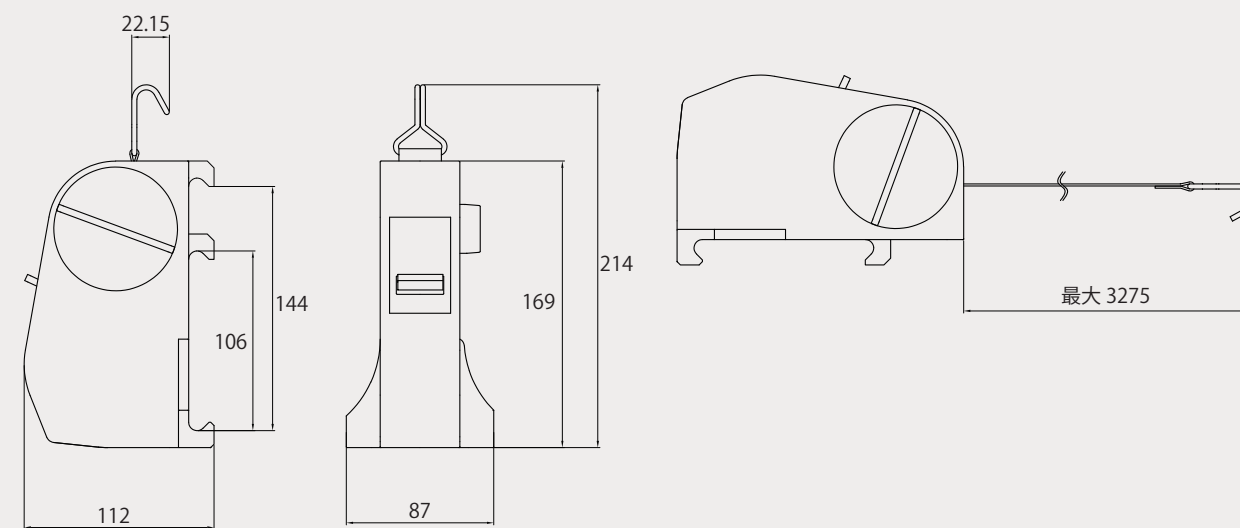
台車



台車荷落下防止 1

●税込価格 6,600 円

WK200



単位：mm

構成：本体×1、取説×1 材質：PC/ABS樹脂、ステンレスばね、ポリプロピレンベルト
 概寸：87×112×175mm
 ベルト長さ：約3100mm
 背板幅取付範囲：100～150mm
 重量：約460g / 個
 耐荷重：200kg以下
 使用環境温度：0℃～40℃

※WK200-2P / 台車荷落下防止1 (2個入り) P (税込価格12,100円) もあります!

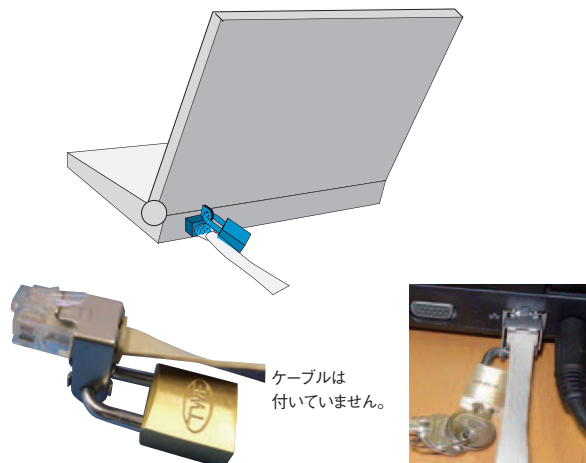


取付動画

オフィスのPCセキュリティ対策

PC盗難防止

LAN ケーブルの抜けによる誤切断を防止しながら、ワイヤー不使用で同時にパソコンの盗難も防止



LAN ケーブルロック (南京錠型)

●税込価格 2,750円

LC-10

構成：本体(組立状態)×1
部品構成(ロック金具A×1、
ロック金具B×1、南京錠×1、鍵×3)
材質：ステンレス、真鍮
概寸・重量：
金具 13.6×10.5×20mm(組立時)・約3g/個
南京錠 33×16×10mm・約17g/個

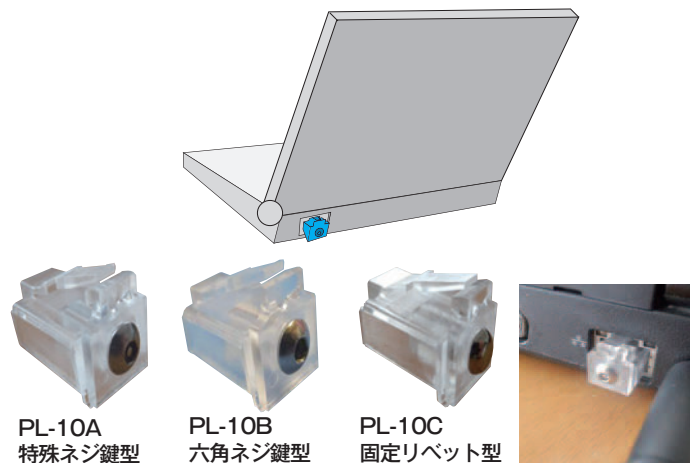
適合LANケーブル：
●標準LANケーブル
●UTPエンハンスドカテゴリ5
●単線ケーブルKB-T5M
●燃線ケーブルKB-10TS

備考*本製品の取り付け、取り外しには工具が不要です。付属の南京錠の施錠、解錠でのみ可能になりますので鍵を紛失しない様に御注意下さい。
LANケーブルロックとLANポートロックの併用をお勧めします。

単位：mm

情報データ流出防止

未使用のLANポートをロックして不正使用によるデータ流出を防止



LAN ポートロック

●税込価格 (PL-10A) 1,650円、(PL-10B) 990円、(PL-10C) 825円(各3個入)

PL-10A, PL-10B, PL-10C

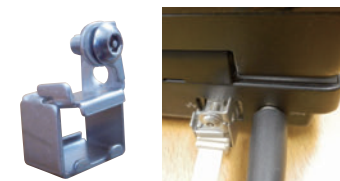
構成：本体(組立状態)×3
材質：ABS樹脂、ステンレス
ラインナップ別部品構成内訳：
PL-10A：LAN端子ダミー×1、特殊ねじ×1
PL-10B：LAN端子ダミー×1、六角ねじ×1
PL-10C：LAN端子ダミー×1、固定リベット×1
概寸：20×10×10mm(組立時)
重量：約2g/個

PL-10A：パソコン管理を行う特定の人だけが外したい場合などに有効。
*特殊ねじ鍵用レンチLT-400Aが必要(別売り品)

PL-10B：特定の人に頼らず外す事が想定される場合等に有効。
*六角ねじ鍵用レンチLT-400Bまたは市販同サイズ品が必要(別売り品)

PL-10C：半永久的に外すつもりが無い場合に有効。
*破壊しない限り、外せません。

単位：mm



LAN ケーブルロック (特殊ネジ鍵型)

●税込価格 2,178円

LC-20A/20B

構成：本体(組立状態)×1
部品構成(ロック金具A×1、ロック金具B×1、南京錠×1、鍵×3)
材質：ステンレス、真鍮
概寸・重量：金具 13.6×10.5×20mm(組立時)・約3g/個
南京錠 33×16×10mm・約17g/個

適合LANケーブル：
●標準LANケーブル ●UTPエンハンスドカテゴリ5
●単線ケーブルKB-T5M ●燃線ケーブルKB-10TS

LC-20A：管理を行う特定の人だけが外したい場合などに有効。
*特殊ねじ鍵用レンチLT-400Aが必要(別売り品)

LC-20B：特定の人に頼らず外す事が想定される場合等に有効。
*六角ねじ鍵用レンチLT-400Bまたは市販同サイズ品が必要(別売り品)

単位：mm

*特殊ねじ鍵用レンチ

●税込価格 1,100円



*六角ねじ鍵用レンチ

●税込価格 550円



商品写真						
品名 型番	キャビネットホルダー GLP LH-801GLP	キャビネットホルダー LP LH-803P	キャビネットホルダー L型 LH-804	転倒防止ベルト・ビヨント LH-902BGP/BMP	ジョイントシールPF LJ-604	リンクフィルムジョイント LJ-200
対象物	キャビネット ロッカー 13	キャビネット ロッカー 13	キャビネット ロッカー 14	キャビネット ロッカー 14	キャビネット ロッカー 15	キャビネット ロッカー 15
リンクプレートフラットLLP LP-0812P	フラットカバーP LA-150P	リンクストッパーT型 LS-484	リンクストッパーL型 LS-384	リンクストッパー型 LS-284	冷蔵庫ヤモリセット RY-SET001(片開き用)RY-SET002(両開き用)	
キャビネット ロッカー 15	耐震具保護 15	分析機器 16	サーバー 16	サーバー 16	冷蔵庫 17	17
冷蔵庫ストッパー-BGP RY-902BGP	消火器フックP LK-119BP	三角ツツバリヤグラ 1~4P LR-061P*064P	リンクホルダー連結用 LH-401,LH-402	キャスターフレームホルダー-BP LH-805B2P	キャスターフレームホルダー-B面 LH-805BM	棚、NO!落下シート ベルト1KP LF-101A09KP~18KP
冷蔵庫 17	消火器 18	オープンラック キャビネット ロッカー 18	オープンラック 19	オープンラック 19	オープンラック 19	オープンラック 20
落下ストッパー-M (90-210cm)P LH-912MP	落下ストッパー S (90-210cm)P LH-916SP	落下防止バンドE (90-210cm)P LH-918EP	棚、NO!落下マット (10枚入り)P NS-208P	連結板金具S/MセットP LP-400P,LP-450P	リンクワイヤーストッパー MW-001	マシンホルダー MS-002A
オープンラック 20	オープンラック 20	オープンラック 21	オープンラック キャビネット内 21	オープンラック 22	オープンラック 22	機器 23
台車ストッパー LH-701	キャビネットホルダー BL B LH-8052B	タブレット収納保管庫 ストッパー-BP LH-831BP	キャスト・イットT/F MFP-22T,MFP-22F	キャスターフレーム ホルダー-B(バックル付) LH-815B	段積み装置 ストッパーP LH-930LP	リンクプレート フラットLLP LP-0812P
台車 23	ワゴン 23	タブレット 収納保管庫 24	複合機 24	ホワイトボード 24	測定器 25	測定器 25
ショートストッパーP LM-403P	ベリ-ショート ストッパーP LM-404P	レベルアジャスター ストッパー-SS MS-3071	リンクプレーオ フラットL50 LP-086	46型未満 薄型テレビストッパー-M LV-324	安心テレビストッパー LV-360	卓上プリンターストッパーP LM-402P
インキュベーター 26	デジタルはかり 26	測定器 27	什器 27	テレビ 28	テレビ 28	プリンター 29
滑り止めマット NS-251	台車荷落下防止1 WK200	LANケーブルロック (南京錠型) LC-10	LANケーブルロック (特殊ネジ鍵型) LC-20A	LANポートロック PL-10A	LANポートロック PL-10B	LANポートロック PL-10C
キーボード 29	台車 30	PC 31	PC 31	LANポート 31	LANポート 31	LANポート 31

交換用接着パッド、回転剥離工具等



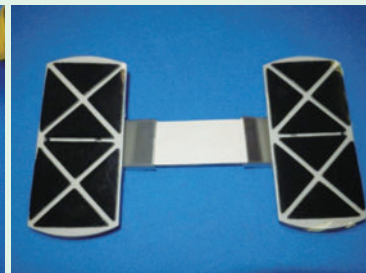
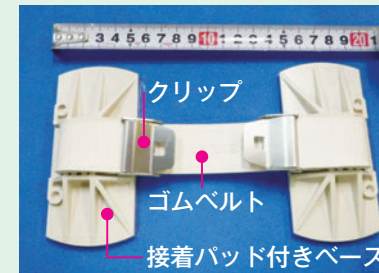
※本カタログには一部を掲載していますので、詳細は当社HPをご覧ください。 下線 は本カタログ掲載商品

品番	製品写真	製品名 / 対象型番	サイズ	交換パッド枚数	アルコールパッド枚数	価格
LQ-02		接着パッド/アルコールパッド (LS-284・584・LV-20用) LS-284、LS-584	30×30 mm	8枚	2枚	1,078円
LQ-05		接着パッド/アルコールパッド (LS-384用) LS-374、LS-381、 <u>LS-384</u>	①30×30 mm ②40×40 mm	①4枚 ②4枚	2枚	1,408円
LQ-06		接着パッド/アルコールパッド LS-481、 <u>LS-484</u>	①36×38 mm ②40×40 mm	①4枚 ②4枚	2枚	1,738円
LQ-14		両面接着パッドプレートL用 (50×50) 10枚入り KL-40712、LH-930、LP-050、LP-0812P、LP-080、LP-081、 LP-082、LP-083、LP-086、LP-087、 MS-303A、MS-705H/M	50×50 mm	10枚	—	2,090円
LQ-22		接着パッド/アルコールパッド (LV-324用) LM-3011、 <u>LV-324</u> 、LV-324N	40×40 mm ペロ付き	4枚	2枚	1,650円
LQ-23		補修用 VHB テープ (φ100円盤用 5枚入り) MQ-002A、MRO-001、 <u>MS-002A</u> 、MS-201L、MS-202L、MS-301、MS-303A、 MS-3051、MS-3052、MS-3053、MS-3054、MS-3201、MS-3202、 MS-350EX、MS-701、MS-705H/M	φ100	5枚	—	3,850円
LQ-25		交換用両面接着パッド (φ80円盤用 5枚入り) MRW-001、 <u>MS-3071</u> 、 <u>MW-001</u> 、MW-003	φ80	5枚	—	2,475円
LQ-32		交換用両面接着パッドプレート消火器フック用 LK-119B-2、 <u>LK-119BP</u>	50×50 mm	10枚	—	2,090円
LQ-37		接着パッド/アルコールパッド (LH-803P用) LH-801BP、 <u>LH-801GLP</u> 、 <u>LH-803P</u> 、 <u>LH-805B2P</u>	8面カット	2枚	1枚	1,100円
LQ-38		接着パッド/アルコールパッド (LH-912M用) <u>LH-912M09</u> ~ 21P	40×50 mm	10枚	5枚	1,925円
LQ-45		接着パッド/アルコールパッド (LM-402P、LM-4021用) LM-4021、 <u>LM-402P</u> 、LP-079、 LP-084、LP-085、LP-088、LP-089、LP-093	40×40 mm	4枚	2枚	715円
LQ-46		接着パッド/アルコールパッド (LH-901LP、LH-901GLP用) <u>LH-901GLP</u> 、LH-901LP、 LH-901NH-10、LH-901NHP、LH-901NP	40×40 mm	4枚	2枚	715円
LT-200		回転剥離工具 (ストッパー・フット用) LG-10、LG-20、LH-102、LH-2012、LH-5011、LH-5021、LH-5031、 LH-901GLP、LS-284、LS-384、LS-481B、LS-484、LV-340、LV-350	250×45 mm	—	—	2,090円
LT-550		回転剥離工具 (キャビネットホルダー LH912M用) LH-801GLP、LH-803P、LH-804、LH-805、LH-8051、LH-8051B、 LH-8052、LH-8052B、LH-805B、LH-805B2P、LH-815B、 LH-912M シリーズ、LH-913A シリーズ	300×30 mm	—	—	2,750円
LA-350		プライマー B(5本入り) 耐震具に使用しているアクリル系接着材をコンクリート床等 凹凸のある表面に接着する場合の接着補強剤 (100φ円盤1個に5gを使い切り)	13φ×60 mm	—	—	2,475円

詳しくはホームページをご覧ください。

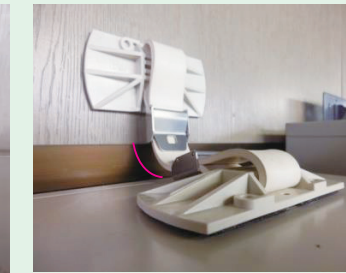
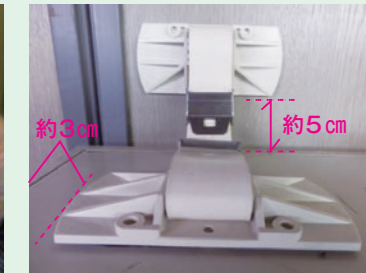
貼るだけ取付け例

(LH-801GLP の場合)



本製品は事務所のキャビネット・オープンラック・ロッカー・書棚等
什器の耐震具 (転倒防止) です。

① 天板・壁面の接着する部分をアルコールパッドにて清掃し、
良く乾かします。
注意: 取り付け位置は凹凸などが無い平らな所を選んで下さい。



② 最初に片側の接着パッド付きベースの
剥離シートを剥がします。

③ 接着パッド付きベースを什器天板から
約5cmの高さの壁に強く押し付けます。
次に反対側を同様に、什器天板に強
く押し付けて貼り付けます。

注意: 貼り付けの際、接着パッドに負担が掛からない様、
ベルトをたるませます。

※本製品を取り付けてから72時間は動かさないで下さい。

取外し例

回転剥離工具 LT-550



LH-801、803、805シリーズ用剥離部 LH-912Mxx用剥離部

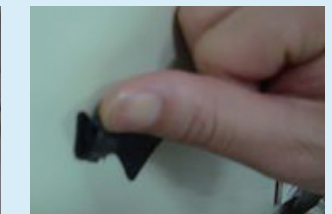
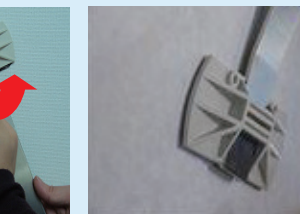
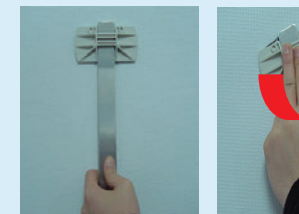
壁側

天板側



① 壁側に取り付けられた本製品のゴムベルト用クリップを開き、
取り外します。

② ゴムベルトを引き抜いて取り外します。
※天板側も同様に取り外して下さい。



③ 別売の回転剥離工具(LT-550)を接着パッド付きベースに差し込み、
壁 (または天板) に押しつけながら、ゆっくり回して剥がして下さい。

④ 壁に接着パッドが残った場合は
指で剥がし取して下さい。

安心安全
オフィス

